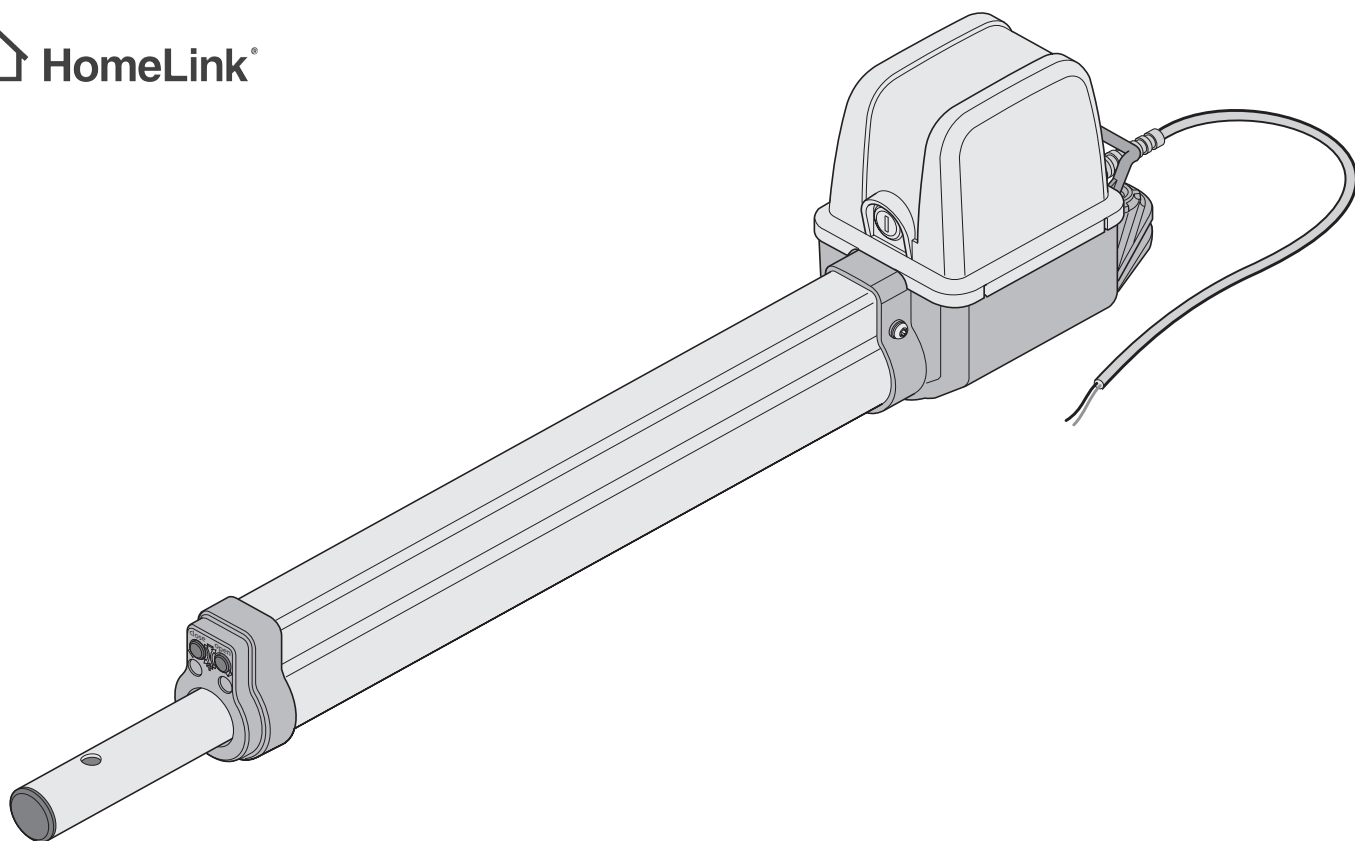


HomeLink®



twist 200 EL



Inhaltsverzeichnis

| | | | |
|--|-----------|--|-----------|
| Allgemeine Angaben | 3 | Zusatzfunktionen und Anschlüsse | 20 |
| Symbole | 3 | Jumper | 20 |
| Sicherheitshinweise | 3 | Potentiometer für Krafttoleranz | 20 |
| Bestimmungsgemäße Verwendung | 3 | Taster auf der Steuerung | 20 |
| Bestimmungswidrige Verwendung | 4 | Leuchtdioden (LED) | 21 |
| Zulässige Torflügelmaße | 4 | DIP-Schalter | 21 |
| Technische Daten | 4 | Steckplatz Funk | 22 |
| Abmessungen | 4 | Automatischer Zulauf | 22 |
| Funktionsbeschreibung | 4 | Anschluss ans Stromnetz (AC 230 V) | 22 |
| Montagevorbereitungen | 6 | Sicherungen | 22 |
| Sicherheitshinweise | 6 | Trafoanschluss | 23 |
| Benötigtes Werkzeug | 6 | Antriebe anschließen | 23 |
| Persönliche Schutzausrüstung | 6 | Sicherheitseinrichtung anschließen | 23 |
| Lieferumfang | 6 | Taster anschließen | 23 |
| Montage | 7 | Warnlicht anschließen | 23 |
| Tipps für die Montage | 7 | Externen Verbraucher anschließen | 24 |
| Einbaulage Antrieb | 7 | Potentialfreier Relaiskontakt | 24 |
| A- / B-Maßtabelle | 8 | Motorplatine | 24 |
| 1. Einstellung der Endlage Tor "AUF/open" | 8 | Schnittstelle TorMinal | 24 |
| 2. Einstellung der Endlage Tor "ZU/close" | 8 | Zubehör | 25 |
| Einstellung der Endschalter | 9 | Sicherheitshinweise | 25 |
| Hinweise zur Einstellung der Endlagen | 9 | Warnlicht | 25 |
| Notentriegelung bei Stromausfall und Montage | 9 | Schlüsseltaster | 25 |
| Haube abnehmen | 10 | Lichtschränke | 25 |
| Montage der Beschläge | 10 | Verbindungskabelsatz | 26 |
| Beispiele für A- / B-Maße | 10 | Hauptschalter | 26 |
| Tor nach außen öffnen | 11 | Externe Antenne | 26 |
| Pfosten- / Pfeilerbeschlag | 11 | Elektroschloss DC 24 V | 27 |
| Torflügelbeschlag | 11 | Wartung und Pflege | 28 |
| Holzpfostenbeschlag | 11 | Sicherheitshinweise | 28 |
| Steuerung montieren | 12 | Regelmäßige Prüfung | 28 |
| Anschluss ans Stromnetz (AC 230 V) | 12 | Sonstiges | 29 |
| Antrieb an Steuerung anschließen | 13 | Demontage | 29 |
| Handsender einlernen | 13 | Entsorgung | 29 |
| Laufriichtung kontrollieren | 14 | Hilfe bei Störungen | 30 |
| Tor 1-flügelig | 14 | Tipps zur Störungssuche | 30 |
| Inbetriebnahme | 15 | Anschlussplan | 32 |
| Hinweise allgemein | 15 | Verdrahtungsplan | 33 |
| Vorbereitungen für Dauerbetrieb | 15 | | |
| Dauerbetrieb aktivieren | 15 | | |
| Krafttoleranz einstellen | 16 | | |
| Handsender einlernen | 16 | | |
| Betrieb /Bedienung | 17 | | |
| Sicherheitshinweise | 17 | | |
| Normalbetrieb | 17 | | |
| Sommer-/Winterbetrieb | 17 | | |
| Zwischenstopp | 17 | | |
| Hinderniserkennung | 17 | | |
| Tor öffnen und schließen | 17 | | |
| Steuerungsreset | 18 | | |
| Funkempfänger | 18 | | |
| Anzeige- und Tastenerklärung | 18 | | |
| Handsender einlernen | 18 | | |
| Handsendertaste aus Funkempfänger löschen | 19 | | |
| Alle Funkcodes eines Kanals löschen | 19 | | |
| Speicher des Funkempfängers löschen | 19 | | |
| Externe Antenne anschließen | 19 | | |
| Störungshilfe | 19 | | |

Allgemeine Angaben

Symbole



ACHTUNGSZEICHEN:

Wichtige Sicherheitsanweisungen!
Für die Sicherheit von Personen ist es **Lebenswichtig, alle Anweisungen zu befolgen. Diese Anweisungen aufbewahren!**



HINWEISZEICHEN:

Information, nützlicher Hinweis!

1 (1) Verweist zu Beginn oder im Text auf ein entsprechendes Bild.

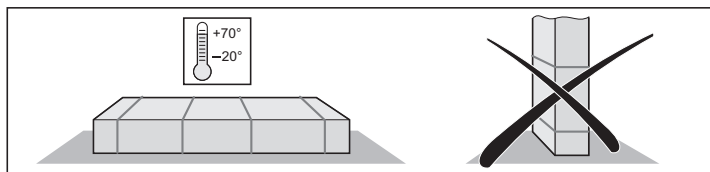
Sicherheitshinweise

allgemein

- Diese Montage- und Betriebsanleitung muss von der Person, die den Antrieb montiert, betreibt oder wartet, gelesen, verstanden und beachtet werden.
- Der Hersteller haftet nicht für Schäden oder Betriebsstörungen, die sich aus der Nichtbeachtung der Montage- und Betriebsanleitung ergeben.
- Unfallverhütungsvorschriften und gültige Normen in den entsprechenden Ländern beachten und einhalten.
- Gültige Richtlinien und Normen sind bei Montage und Betrieb zu beachten z.B.: EN 12453, EN 12604, EN 12605
- Vor Arbeiten an dem Tor oder dem Antrieb immer die Steuerung spannungslos machen und gegen Wiedereinschalten sichern.
- An der Mechanik oder den Schließkanten des Tores, kann es Gefahr durch Quetsch- und Scherstellen geben.
- Niemals einen beschädigten Antrieb in Betrieb nehmen.
- Nach der Montage und Inbetriebnahme, müssen alle Benutzer in die Funktion und Bedienung des Drehtorantriebes eingewiesen werden.
- Nur Original-Ersatzteile, -Zubehör und -Befestigungsmaterial des Herstellers verwenden.

zur Lagerung

- Die Lagerung des Antriebes darf nur in geschlossenen und trockenen Räumen bei einer Raumtemperatur von -20 ...+70 °C erfolgen.
- Den Antrieb liegend lagern.



für den Betrieb

- Keine Kinder oder nicht eingewiesene Personen die Torsteuerung bedienen lassen.
- Beim Öffnen oder Schließen des Tores dürfen sich keine Kinder, Personen, Tiere oder Gegenstände im Bewegungsbereich befinden.
- Betätigen Sie das Tor mit dem Funk nur, wenn Sie freie Sicht auf das Tor haben.
- Nie in das laufende Tor oder sich bewegende Teile greifen.
- Sicherheits- und Schutzfunktionen regelmäßig auf sichere Funktion überprüfen und wenn nötig Fehler beheben. Siehe Wartung und Pflege.
- Das Tor erst nach vollständigem Öffnen durchfahren.
- Die Krafttoleranz so gering wie möglich wählen.
- Bei automatischem Zulauf müssen die Haupt- und Nebenschließkanten gemäß der derzeit gültigen Richtlinien und Normen gesichert werden.
- Ziehen Sie immer die Schlüssel ab, damit kein Unbefugter die Antriebe entriegeln und die Tore öffnen kann.

für die Funkfernsteuerung

- Die Fernsteuerung ist nur für Geräte und Anlagen zulässig, bei denen eine Funkstörung im Sender oder Empfänger keine Gefahr für Menschen, Tiere oder Gegenstände ergibt oder das Risiko durch andere Sicherheitseinrichtungen abgedeckt ist.
- Der Benutzer muss darüber informiert werden, daß die Fernsteuerung von Anlagen mit Unfallrisiko, wenn überhaupt, nur bei direktem Sichtkontakt erfolgen darf.
- Die Funkfernsteuerung darf nur benutzt werden, wenn die Bewegung des Tores eingesehen werden kann und sich keine Personen oder Gegenstände im Bewegungsbereich befinden.
- Handsender so aufbewahren, daß ungewollte Betätigung, z.B. durch Kinder oder Tiere ausgeschlossen ist.
- Der Betreiber der Funkanlage genießt keinerlei Schutz vor Störungen durch andere Fernmeldeanlagen und Geräte (z.B.: Funkanlagen, die ordnungsgemäß im gleichen Frequenzbereich betrieben werden). Bei Auftreten erheblicher Störungen wenden Sie sich bitte an das für Sie zuständige Fernmeldeamt mit Funkstörmesstechnik (Funkortung) !
- Handsender nicht an funktechnisch empfindlichen Orten oder Anlagen betreiben (z.B.: Flughafen, Krankenhaus).

Typenschild

- Das Typenschild ist auf der Innenseite des Deckels der Steuerung angebracht.

Bestimmungsgemäße Verwendung



HINWEIS!

Nach Einbau des Antriebes, muss die für den Einbau des Antriebes verantwortliche Person gemäß Maschinenrichtlinie 2006/42/EG eine EG-Konformitätserklärung für die Toranlage ausstellen und das CE-Zeichen sowie ein Typenschild anbringen. Dies gilt auch im Privatbereich und auch, wenn der Antrieb an einem handbetätigten Tor nachgerüstet wird. Diese Unterlagen, sowie die Montage- und Betriebsanleitung des Antriebes verbleiben beim Betreiber.

- Der Antrieb ist ausschließlich zum Öffnen und Schließen von Toren bestimmt. Eine andere oder darüber hinausgehende Benutzung gilt als nicht bestimmungsgemäß. Für Schäden, die durch andere Benutzung entstehen, haftet der Hersteller nicht. Das Risiko trägt alleine der Betreiber. Die Gewährleistung erlischt dadurch.
- Tore, die mit einem Antrieb automatisiert werden, müssen den derzeit gültigen Normen und Richtlinien entsprechen: z.B. EN 12453, EN 12604, EN 12605.
- Die Sicherheitsabstände nach der Norm EN 12604, zwischen Torflügel und Umgebung einhalten.
- Antrieb nur in technisch einwandfreiem Zustand, sowie bestimmungsgemäß, sicherheits- und gefahrenbewußt unter Beachtung der Montage- und Betriebsanleitung benutzen.
- Störungen, die die Sicherheit beeinträchtigen, umgehend beseitigen.
- Die Torflügel dürfen nur ein geringes Spiel in den Scharnieren haben.
- Die Torflügel müssen stabil und verwindungssteif sein, d.h. sie dürfen sich beim Öffnen oder Schließen nicht durchbiegen oder verwinden.
- Die Steuerung DSTA24 und der Antrieb twist 200 dürfen nur gemeinsam betrieben werden.
- Die Steuerung DSTA24 und die twist 200 Antriebe sind für die Verwendung im privaten Bereich bestimmt.
- Dieser elektrische Antrieb dient ausschließlich zum Öffnen und Schließen von 1- oder 2-flügeligen Drehtoranlagen.

Allgemeine Angaben

Bestimmungswidrige Verwendung

- Das Öffnen oder Schließen von Klappen z.B. für den Zugang von Hausdächer oder ähnliches.
- Der Betrieb mit 2x twist 200 E, EL an einem Flügel ist nicht zulässig.
- Ein gemischter Betrieb mit 1 x twist 200 E, EL und 1 x twist XL ist nur in Verbindung mit dem Umbauset **twist XS # 3248V000** zulässig.

Zulässige Torflügelmaße

| | |
|----------------|--|
| Länge: | min. 1 m ... max. 2,5 m |
| Höhe: | max. 2,5 m |
| Gewicht: | max. 200 kg |
| offene Fläche: | min. 50 %, unabhängig von Torflügelgröße |
| Torsteigung: | 0 % |

Bei steigenden Toren

ACHTUNG!
Verletzungsgefahr bei steigenden Toren, die nicht gewichtsausgeglichen sind!
Tore mit Steigung müssen optimal gewichtsausgeglichen sein, damit sie in entriegeltem Zustand nicht unkontrolliert zufallen können!

HINWEIS!
Ein Betrieb des twist 200E mit einem steigenden Tor ist nur in Verbindung mit dem Torbeschlag 3129V001 (linker Torflügel) bzw. 3129V003 (rechter Torflügel) möglich und zulässig!

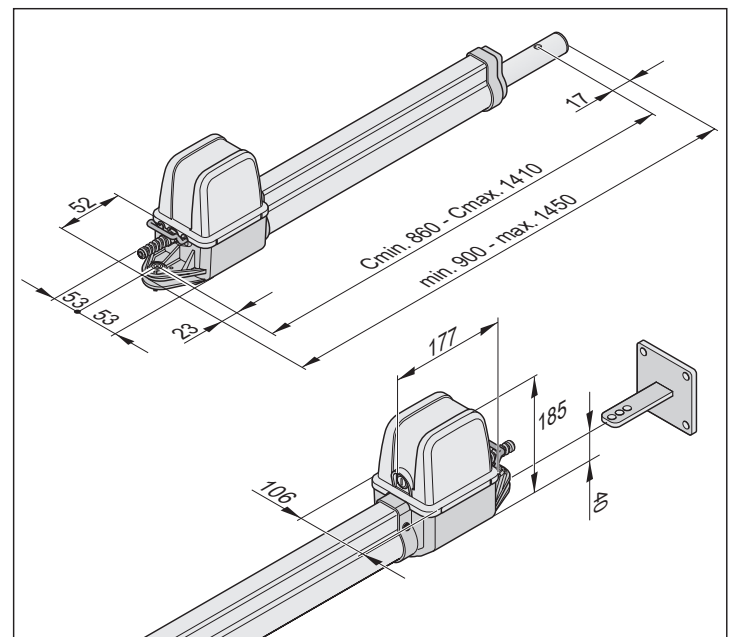
- Gewicht: max. 120 kg
- Länge: max. 2,5 m
- Torsteigung: max. 10 %

Technische Daten

| | 1-flügelig | 2-flügelig | Einheit |
|--|--|--|----------|
| Allgemein | | | |
| Laufzeit je nach A-/B-Maß | ca. 10 ...22 | ca. 15 ...27 | Sekunden |
| Schutzart | | | |
| Antrieb | IP 44 | IP 44 | |
| Steuerungsgehäuse | IP 65 | IP 65 | |
| Nennspannung | 220 ...240 | 220 ...240 | AC/V |
| Nennfrequenz | 50 | 50 | Hz |
| Einsatztemperaturbereich | | | |
| Antrieb | $\begin{matrix} \downarrow -30 \\ \uparrow +70 \end{matrix}$ | $\begin{matrix} \downarrow -30 \\ \uparrow +70 \end{matrix}$ | °C |
| Steuerungsgehäuse | $\begin{matrix} \downarrow -30 \\ \uparrow +70 \end{matrix}$ | $\begin{matrix} \downarrow -30 \\ \uparrow +70 \end{matrix}$ | °C |
| Hub (je Antrieb) | 550 | 550 | mm |
| max. Zug- und Druckkraft | 2000 | 2000 | N |
| Einschaltdauer: | 15 | 15 | % |
| Stand-by | | | |
| Nennstromaufnahme | 20 | 20 | mA |
| Nennleistungsaufnahme | 2,2 | 2,2 | W |
| Nennbetrieb | | | |
| Motorspannung : | ca. 22 | ca. 20 | DC/V |
| Nennstromaufnahme : | ca. 3 | ca. 6 | A |
| Nennleistungsaufnahme : | ca. 118 | ca. 234 | W |
| Arbeitsplatzbezogener Emmisionswert < 75 dBA - nur Antrieb | | | |

Abmessungen

Alle Maße in mm.



Funktionsbeschreibung

HINWEIS!
Die Endlagen (Tor AUF + ZU) werden über interne Endschalter des Antriebes eingestellt und dann im Betrieb erkannt.

Das Ein- und Ausfahren des Schubrohres bewirkt das Öffnen oder Schließen des Torflügels. Bei Erreichen der eingestellten Endlagen schaltet der Antrieb automatisch über Endschalter ab.

Abschließen des Tores

HINWEIS!
Ein Endanschlag in der Endlage „Tor ZU“ ist zwingend erforderlich. Als zusätzliche Verriegelung kann ein Elektroschloss eingebaut werden.

Der Torflügel benötigt für die Verriegelung kein Schloss, da der Antrieb selbsthemmend (angeschlossen an die Steuerung) ist. Das Tor kann von Hand nicht aufgedrückt werden, ohne daß der Antrieb oder die Beschläge beschädigt werden.

Funkbetätigung

Der Antrieb kann mit dem mitgelieferten Handsender betätigt werden, wenn zuvor der Handsender auf den Funkempfänger eingelernt wurde.

Sicherheitseinrichtungen

Die Steuerung hat eine automatische Kraftüberwachung. Benötigt der Antrieb für das Öffnen oder Schließen mehr Kraft als er bei der Lernfahrt gespeichert hat, stoppt der Antrieb und reversiert (Richtung Tor „ZU/close“) bzw. bleibt stehen (Richtung Tor „AUF/open“).

Es besteht die Möglichkeit verschiedene Sicherheitseinrichtungen an die Steuerung anzuschließen, siehe Zusatzfunktionen und Anschlüsse.

z.B.:

- Lichtschranke
- Sicherheitskontaktleiste mit extra Auswerteeinheit

Allgemeine Angaben

Einbauerklärung

für den Einbau einer unvollständigen Maschine
nach der Maschinenrichtlinie 2006/42/EG, Anhang II Teil 1 B

SOMMER Antriebs- und Funktechnik GmbH
Hans - Böckler - Straße 21 - 27
73230 Kirchheim unter Teck
Deutschland

erklärt hiermit, dass die Steuerung

twist 200 EL

ab der Kennzeichnung twist 200 EL 01/10 der Maschinenrichtlinie 2006/42/EG entspricht und für den Einbau in einer Toranlage bestimmt ist.

• Folgende grundlegenden Sicherheitsanforderungen nach Anhang I wurden angewandt und eingehalten:

- allgemeine Grundsätze Nr. 1

- 1.2 Sicherheit und Zuverlässigkeit von Steuerungen
Sicherheitseingang 1 Klemme 17 + 18: Kat 2 / PL C
interne Kraftbegrenzung Kat 2 / PL C
Sicherheitskategorien entsprechend der EN 13849 - 1:2008

• Konform ist mit den Bestimmungen der EG Bauproduktenrichtlinie 99/106/EG.
Für den Teil Betriebskräfte wurden die entsprechenden Erstprüfungen in Zusammenarbeit mit anerkannten Prüfstellen durchgeführt. Dabei wurden die harmonisierten Normen EN 13241-1, EN 12453 und EN 12445 angewandt. Die geprüften Kombinationen sind aus der Tabelle „Referenzliste“ im Internet, unter www.sommer.eu zu entnehmen.

• Konform ist mit der Niederspannungsrichtlinie 2006/95/EG
• Konform ist mit der EMV - Richtlinie 2004/108/EG

• Die technischen Unterlagen wurden nach Anhang VII B erstellt.

Das Produkt darf erst in Betrieb genommen werden, wenn festgestellt wurde, dass die Toranlage den Bestimmungen der Maschinenrichtlinie entspricht.



Kirchheim, den 29.12.2009

Jochen Lude
Dokumentenverantwortlicher

D Funkempfänger

EU-Konformitätserklärung

Die Firma

SOMMER Antriebs- und Funktechnik GmbH
Hans-Böckler-Straße 21-27
D-73230 Kirchheim/Teck

erklärt, daß das nachfolgend bezeichnete Produkt bei bestimmungsgemäßer Verwendung den grundlegenden Anforderungen gemäß Artikel 3 der R&TTE-Richtlinie 1999/5/EG entspricht und daß die folgenden Normen angewandt wurden:

Produkt: RF Remote Control for Doors & Gates

Typ: RM01-868, RM02-868-2, RM02-868-2-TIGA
RM03-868-4, RM04-868-2, RM08-868-2
RM01-434, RM02-434-2, RM03-434-4, RM04-434-2
RX04-RM02-868-2, RX04-RM02-868-2-TT
RX04-RM02-434-2, RX04-RM02-434-2-TT

Angewandte Richtlinien und Normen sind:

- ETSI EN 300220-2:2007-06
- ETSI EN 301489-1:2008-04
- DIN EN 60950-1:2006

Kirchheim/Teck, 21.06.2010

Jochen Lude

Dokumentenverantwortlicher

Montagevorbereitungen

Sicherheitshinweise



ACHTUNG!

Die Steuerung wird mit einem Netzkabel ausgeliefert, dieses nur für die Montage der Antriebe verwenden. Nach Abschluss der Montage, das Netzkabel abklemmen und durch eine fest verlegte Leitung ersetzen. Das Netzkabel ist nicht für den Dauer- oder Aussenbetrieb zugelassen.

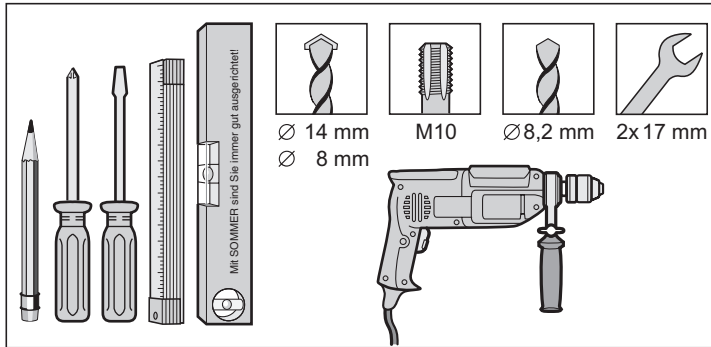


ACHTUNG! ZERSTÖRUNGSGEFAHR DURCH SPANNUNGSSCHWANKUNGEN.

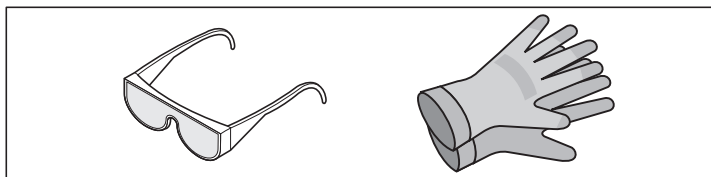
Spannungsschwankungen z.B.: durch Schweißgeräte, können die Steuerung zerstören. Steuerung erst nach Abschluss aller Montagearbeiten an das Stromnetz anschließen.

- Alle Kabel des Antriebes, in für den jeweiligen Einsatzzweck (z.B. bei Verlegung im Erdreich) zugelassenen Leerrohren verlegen.
- Das Anschließen der Steuerung an die Stromversorgung darf nur eine Elektrofachkraft durchführen.
- Die Montage muss gemäß der Montage- und Betriebsanleitung erfolgen.
- Verriegelungseinrichtungen (Elektroschlösser, Sperrriegel, usw.) vor der Montage des Antriebes abbauen oder funktionsuntüchtig machen.
- Auf eine stabile Befestigung am Pfosten/Pfeiler und Torflügel achten, da Kräfte beim Öffnen und Schließen des Tores auftreten.
- Beim Anschweißen der Beschläge an Pfosten/Pfeiler oder Torflügel, den Antrieb abdecken oder abmontieren, damit dieser nicht durch Funken oder Schweißspritzer beschädigt wird.
- Wird ein Taster zum Öffnen oder Schließen eingesetzt, muss dieser in Höhe von mindestens 1,6 m montiert werden, damit Kinder diesen nicht betätigen können.
- Nur zugelassenes Befestigungsmaterial (z.B. Dübel) im öffentlichen Bereich verwenden.

Benötigtes Werkzeug



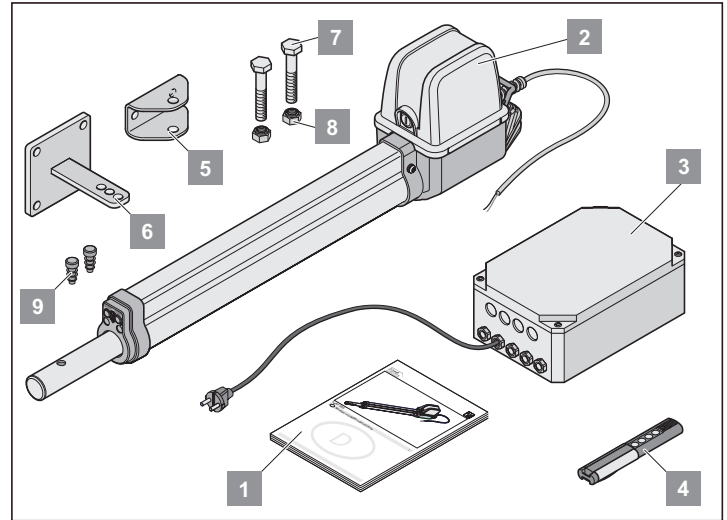
Persönliche Schutzausrüstung



- Schutzbrille (zum Bohren)
- Arbeitshandschuhe

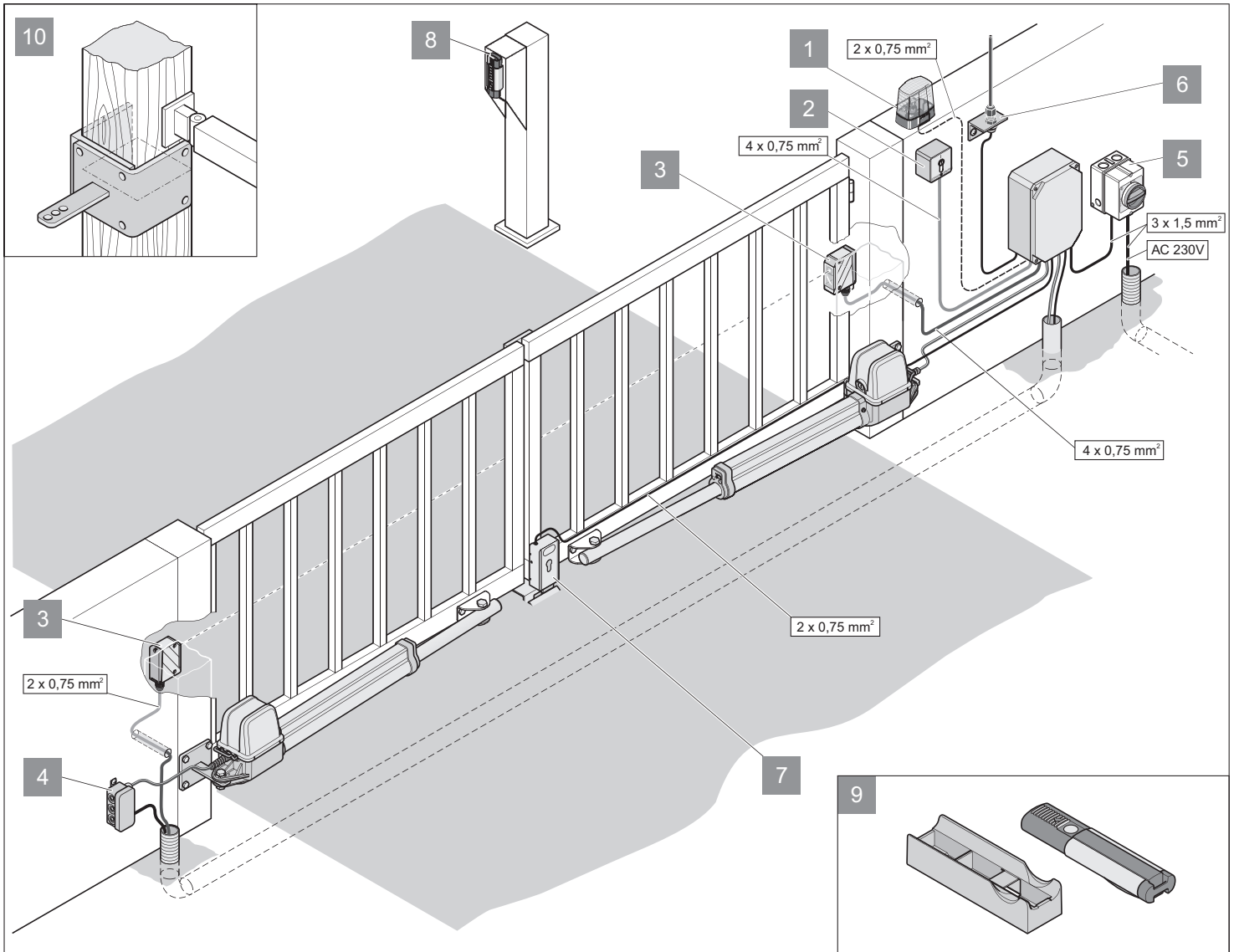
Lieferumfang

- Lieferumfang vor der Montage kontrollieren, somit vermeiden Sie bei Fehlen eines Teiles unnötige Arbeiten und Kosten.
- Lieferumfang kann je nach Ausführung des Antriebes abweichen.



| Komplettsset | 1-flügelig | 2-flügelig | |
|--|-----------------|------------|----|
| Gewicht | 9,4 | 14,4 | kg |
| Verpackung (L x B x H): | 980 x 200 x 220 | | mm |
| 1. Montage- und Betriebsanleitung | 1 x | 1 x | |
| 2. Antrieb mit Kabel | 1 x | 2 x | |
| 3. Steuerung im Gehäuse (inkl. Funkempfänger, Trafo und Netzstecker) | 1 x | 1 x | |
| 4. Handsender incl. Batterie | 1 x | 1 x | |
| 5. Beschlag für Torflügel | 1 x | 2 x | |
| 6. Beschlag für Pfosten/Pfeiler | 1 x | 2 x | |
| 7. Edelstahl 6kt-Schraube M10x45 | 2 x | 4 x | |
| 8. Edelstahl Stopfmutter M10 | 2 x | 4 x | |
| 9. Stopfen | 2 x | 4 x | |

Montage



Tipps für die Montage

- Montageort der Steuerung mit dem Betreiber zusammen festlegen.
- Das Gehäuse nicht im Sichtbereich der Straße montieren, da sonst Außenstehende das Gehäuse und die Steuerung beschädigen könnten.
- Bei Torflügelängen größer als 2 m oder bei 2-flügeligen Toren, einen Bodenanschlag oder Anschlagleiste am Tor anbringen.



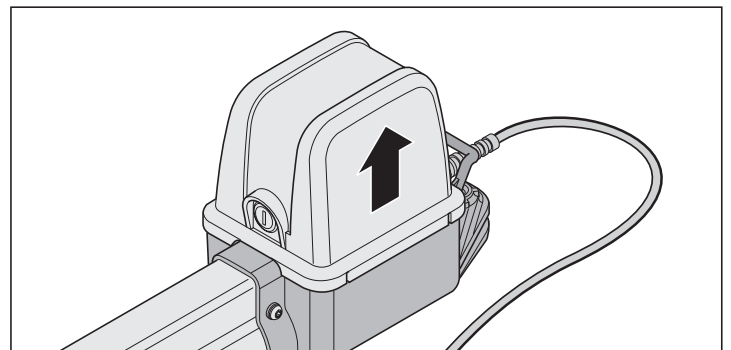
HINWEIS!

Weitere Impulsgeber sind: Handsender, Telecody, Funkinnetaster und Schlüsseltaster. Beim Handsender, Telecody oder Funkinnetaster muss keine Verbindungsleitung zum Antrieb installiert werden, fragen Sie Ihren Fachhändler.

| | |
|-----|--------------------------------------|
| 1. | Warnlicht DC 24 V |
| 2. | Schlüsseltaster (1- oder 2-Kontakt) |
| 3. | Lichtschanke |
| 4. | Verbindungskabelsatz 7 m |
| 5. | Hauptschalter (abschließbar) |
| 6. | Stabantenne (incl. Kabel) |
| 7. | Elektroschloss DC 24 V |
| 8. | Telecody |
| 9. | Auto- / Wandhalterung für Handsender |
| 10. | Holzpfostenbeschlag |

Einbaulage Antrieb

Antrieb waagrecht montieren. Einbaulage des Motors beachten, der Motor muss immer nach oben zeigen.



Montage

A- / B-Maßtabelle



HINWEIS!

Vor der Montage A- / B-Maße festlegen, ohne diese Maße kann der Antrieb nicht richtig montiert und betrieben werden.

- Auf unterschiedliche Pfosten/Pfeilermaße achten.

| B \ A | 80 | 100 | 120 | 140 | 160 | 180 | 200 | 220 | 240 | 260 | 280 |
|-------|-----|------|------|------|------|------|------|------|------|------|------|
| 100 | 90° | 100° | 110° | 120° | 120° | 125° | 130° | 135° | 140° | 140° | 130° |
| 120 | 90° | 100° | 105° | 110° | 120° | 125° | 125° | 130° | 130° | 140° | 130° |
| 140 | 90° | 100° | 105° | 110° | 115° | 120° | 120° | 125° | 130° | 135° | 130° |
| 160 | 90° | 95° | 100° | 110° | 115° | 120° | 120° | 125° | 130° | 130° | 115° |
| 180 | 90° | 95° | 100° | 105° | 110° | 115° | 120° | 125° | 125° | 120° | 110° |
| 200 | 90° | 95° | 100° | 105° | 110° | 115° | 120° | 120° | 120° | 110° | 105° |
| 220 | 90° | 95° | 100° | 105° | 110° | 110° | 115° | 115° | 110° | 105° | 100° |
| 240 | 90° | 95° | 100° | 100° | 105° | 110° | 115° | 110° | 105° | 100° | 95° |
| 260 | 90° | 95° | 100° | 100° | 105° | 110° | 110° | 100° | 95° | 95° | 90° |
| 280 | 90° | 95° | 100° | 100° | 105° | 110° | 105° | 100° | 90° | 90° | |
| 300 | 90° | 95° | 100° | 100° | 105° | 100° | 95° | 90° | | | |
| 320 | 90° | 90° | 95° | 100° | 100° | 90° | 90° | | | | |
| 340 | 90° | 90° | 95° | 100° | 90° | | | | | | |
| 360 | 90° | 90° | 95° | | | | | | | | |
| 380 | 90° | 90° | | | | | | | | | |
| 400 | 90° | | | | | | | | | | |

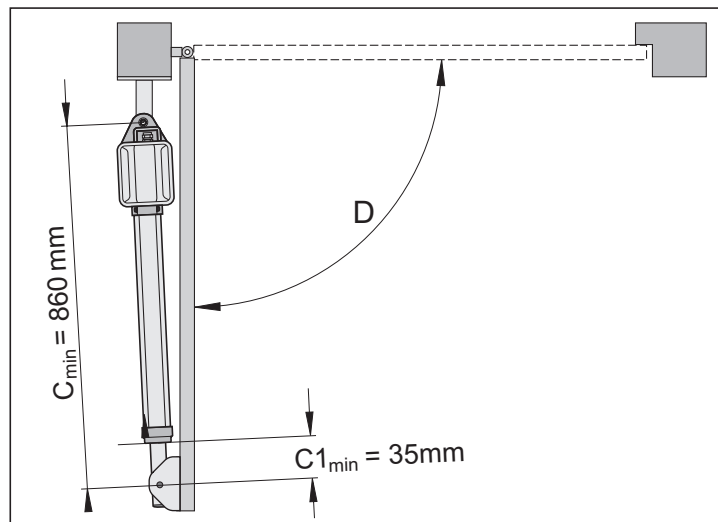


HINWEIS!

Die nachfolgenden Anweisungen zur Einstellung der Endlagen durchführen. Dadurch wird sichergestellt, dass:

- der Antrieb in ZU-Position maximal starr ist,
- der maximal mögliche Laufweg voll ausgenutzt wird,
- nur ein Endschalter (ZU-Position) eingestellt werden muss.

1. Einstellung der Endlage Tor "AUF/open"



HINWEIS!

Endlage Tor "AUF/open" voreingestellt, ca. C1 = 40 mm.

1. A- und B-Maß ausmessen und mit vorgeschriebenen Werten aus A-/B-Maßtabelle abgleichen.
2. Pfostenbeschlag entsprechend der ausgewählten A/B-Maße an Pfosten montieren.
3. Das Tor in die gewünschte AUF-Stellung bringen. Maximal möglichen Öffnungswinkel D aus A-/B-Maßtabelle beachten.
4. Antrieb aus Verpackung nehmen und an Pfostenbeschlag einhängen. Der Antrieb ist im Auslieferungszustand maximal eingefahren.
5. Antrieb provisorisch mit Torbeschlag am Tor fixieren, z. B. mit Schraubzwinde.
6. Endlage Tor "ZU/close" einstellen, siehe „2. Einstellung der Endlage Tor "ZU/close", Seite 8.



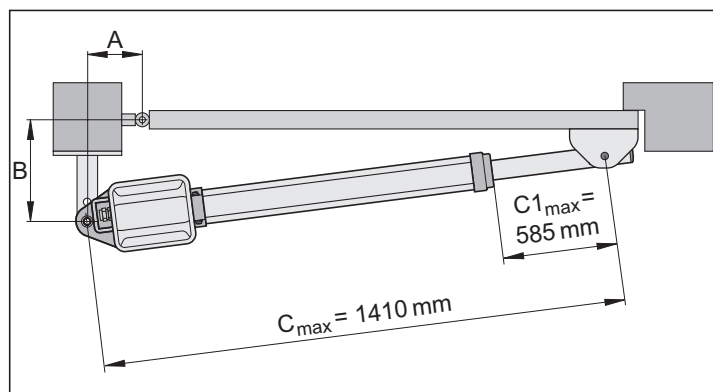
HINWEIS!

A-/B- Maße so wählen, daß der gewünschte Öffnungswinkel erreicht wird. Der angegebene Öffnungswinkel (D) ist ein Richtwert für den größtmöglichen Winkel.

Bei Torflügelängen größer als 1,5 m, muss das B-Maß mindestens 140 mm betragen.

- Maße A, B in mm
- D = größtmöglicher Öffnungswinkel in Grad
- 1 Umdrehung = 1,25 mm Verstellweg bei der Einstellung der Endschalter

2. Einstellung der Endlage Tor "ZU/close"



HINWEIS!

Endlage Tor "ZU/close" voreingestellt, ca. C1 = 585 mm. Das entspricht dem maximal möglichen Wert für C1 bzw. Cmax! Maximale Werte für C1 = 585 mm und C = 1410 mm nicht überschreiten!

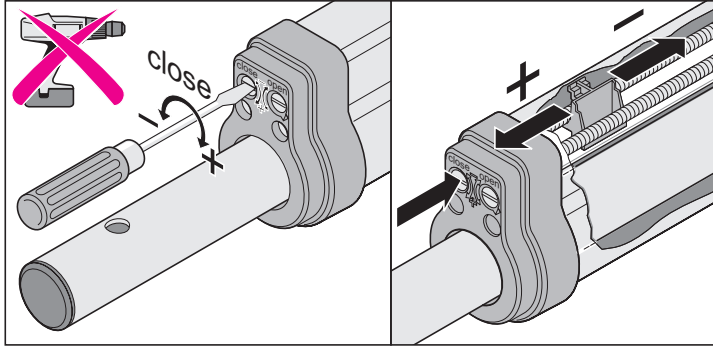
1. Tor manuell schließen. Dazu den Antrieb entriegeln, siehe „Entriegeln des Antriebs“, Seite 9.
2. Maß C1 am Antrieb ausmessen und prüfen, daß C1 nicht mehr als C1max = 585 mm beträgt.
3. Maß C1 mit Hilfe der „Einstellung der Endschalter - Tor ZU“, Seite 9, einstellen.
4. Hierzu Steuerung an vorinstalliertem Netzstecker anschließen und Antrieb anklemmen, siehe „Antrieb an Steuerung anschließen“, Seite 13.

Montage

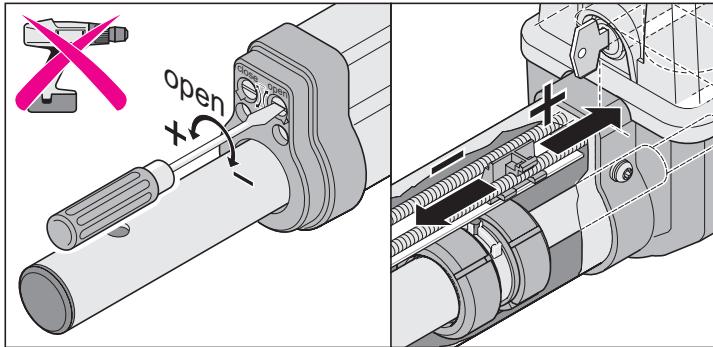
Einstellung der Endschalter

ACHTUNG!
Vor dem Einstellen der Endschalter die nachfolgenden „Hinweise zur Einstellung der Endlagen“ unbedingt beachten!
Eine Missachtung der Hinweise und Anweisungen kann irreparable Schäden an Antrieb und Steuerung verursachen!

Tor ZU



Tor AUF

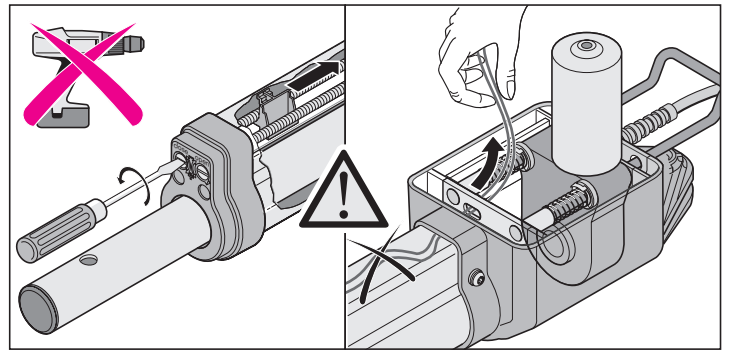


Hinweise zur Einstellung der Endlagen

ACHTUNG!
Endschalter nie mit einem Akkuschauber oder Ähnlichem verstellen, dies kann die Endschalter zerstören.

ACHTUNG!
Antrieb nie an 230V anschließen, das zerstört sofort den Motor.

ACHTUNG!
Vor der Montage Endschalter für "Tor AUF/open" und "Tor ZU/close" einstellen. Der Torflügel darf nicht gegen das Gehäuse fahren, sonst kann es beschädigt werden.



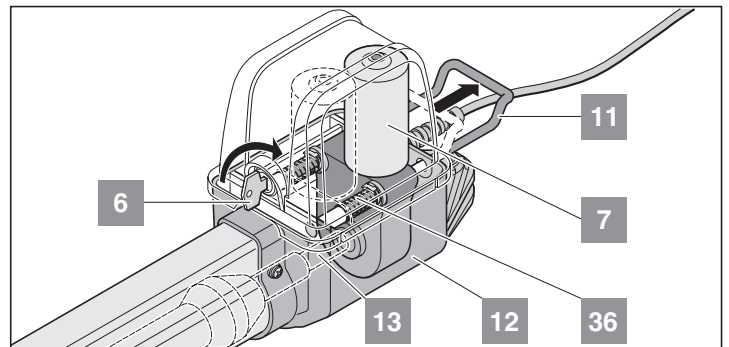
ACHTUNG!
Anschlusskabel der Endschalter nach dem Verstellen immer nachführen, sonst können sie sich im Schutzrohr verklemmen.

Notentriegelung bei Stromausfall und Montage

ACHTUNG!
Notentriegelung nur durchführen, wenn die Steuerung stromlos und gegen Wiedereinschalten gesichert ist.

Bei Stromausfall kann das Tor - nach Entriegelung des Antriebs - von Hand geöffnet oder geschlossen werden, egal in welcher Stellung es sich gerade befindet.

Entriegeln des Antriebs



1. Schlüssel (6) 90° nach rechts drehen - Notlösebügel (11) wird entriegelt.
2. Notlösebügel (11) vom Gehäuse (12) weg ziehen, Motor (7) wird von Gewindespindel (13) heruntergezogen. Die Federn (36) schieben den Motor (7) von der Gewindespindel (13) herunter. Entriegeln erleichtern: Torflügel mit der Hand bewegen.

Montage

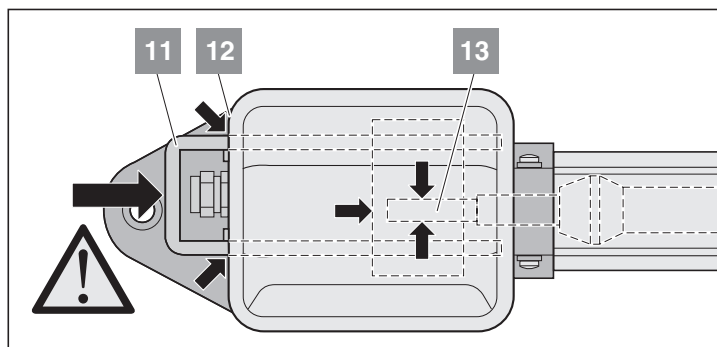
Einriegeln des Antriebes

- Umgekehrte Reihenfolge der Notentriegelung.



HINWEIS!

Notlösebügel (11) muss am Gehäuse (12) fast anliegen. Ist der Antrieb nicht vollständig eingeriegelt, beschädigt das den Motor (7).

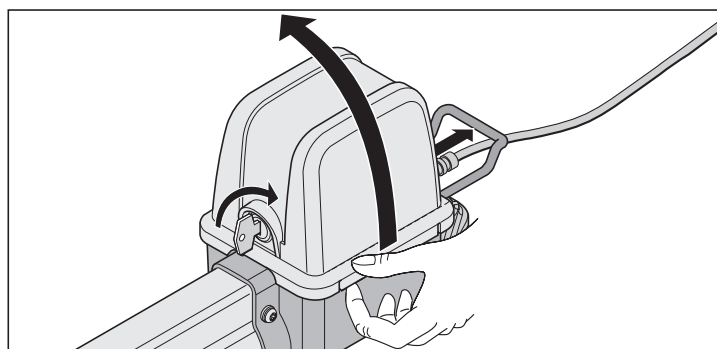


Haube abnehmen



HINWEIS!

Haube nur abnehmen, wenn die Steuerung stromlos und gegen Wiedereinschalten gesichert ist.



Montage der Beschläge



HINWEIS!

Die Festigkeit der mitgelieferten Beschläge ist auf den Antrieb (twist 200) abgestimmt. Werden andere Beschläge verwendet, kann keine Gewährleistung übernommen werden.



HINWEIS!

Ist das B-Maß kleiner als das kleinste B-Maß in der Tabelle, montieren Sie unter den Pfostenbeschlag eine Distanzplatte, damit das B-Maß mindestens 100 mm (siehe A-/B-Maßtabelle) erreicht.

- Beim Anschweißen der Beschläge an Pfosten/Pfeiler oder Torflügel, den Antrieb abdecken oder abmontieren, damit dieser nicht durch Funken oder Schweißspritzer beschädigt wird.
- Bei dicken Stein- oder Betonpfeilern den Beschlag so befestigen, daß sich die Dübel im Betrieb nicht lockern können. Besser als Stahl- und Kunststoff-Spreizdübel eignen sich Klebeverbundanker, bei denen ein Gewindestift spannungsfrei im Mauerwerk eingeklebt wird.
- Abstände zwischen Torflügel und Pfosten oder Torflügel und Antrieb, sind entsprechend den derzeit gültigen Normen einzuhalten.

Stahlpfosten

Wandstärke des Pfostens beachten!

Der Beschlag kann direkt an die Stahlpfosten angeschweißt oder angeschraubt werden.

Stein- oder Betonpfeiler

Beim Setzen des Beschlages am Steinpfeiler darauf achten, daß die Befestigungslöcher nicht zu nahe an der Pfeilerkante sitzen. Je nach Dübelart kann der notwendige Abstand unterschiedlich groß sein. Empfehlungen hierzu geben die Dübelhersteller.

Holzpfosten

Sie können den mitgelieferten Beschlag verwenden, da keine größeren Kräfte auftreten.

Sollte der mitgelieferte Beschlag nicht bei Ihrem Tor einsetzbar sein, so fragen Sie bitte bei Ihrem Fachhändler nach Sonderbeschlägen (z.B. Holzpfostenbeschlag).

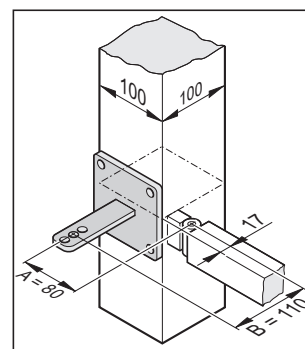


ACHTUNG!

Nach der Montage der Beschläge, keine Schweiß- oder Schleifarbeiten mehr durchführen. Die Rückstände dieser Arbeiten führen zu einer schnellen Korrosion an den Beschlägen.

Beispiele für A- / B-Maße

1. Kleiner Pfosten



Gegeben:

Stahlsäule 100 mm x 100 mm
gewünschter Öffnungswinkel min. 90°
Flügelänge 1,5 m

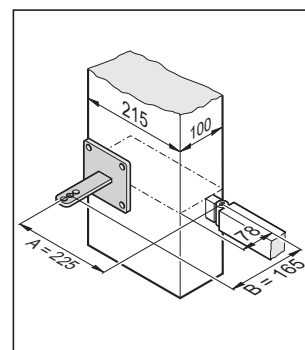
Gemessen:

A = 80 mm
B = 110 mm

Ergibt laut Tabelle

A = 80 mm
B = 120 mm
Öffnungswinkel = max. 94°

2. Langer Pfosten



Gegeben:

Betonsäule 215 mm x 100 mm
gewünschter Öffnungswinkel min. 95°
Flügelänge 2,5 m

Gemessen:

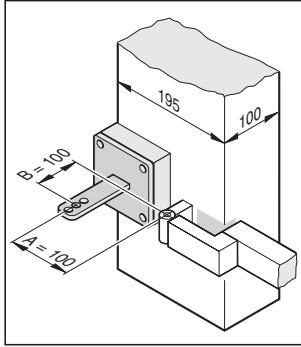
A = 225 mm
B = 165 mm

Ergibt laut Tabelle

A = 220 mm
B = 160 mm
Öffnungswinkel = max. 91°

Montage

3. Angel / Scharnier innen

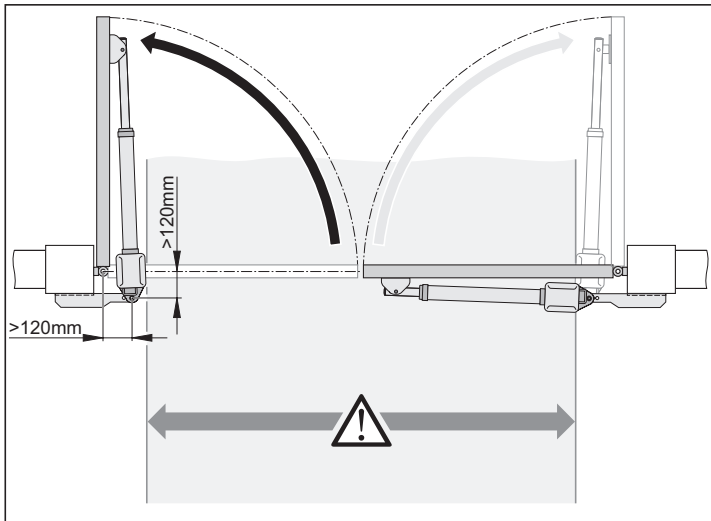


Da das B-Maß unter 100 mm beträgt, einen Abstandshalter unter den Pfostenbeschlag montieren. Somit wird das B-Maß auf 100 mm gebracht.

Ergibt laut Tabelle

A = 100 mm
B = 100 mm
Öffnungswinkel = max. 105°

Tor nach außen öffnen



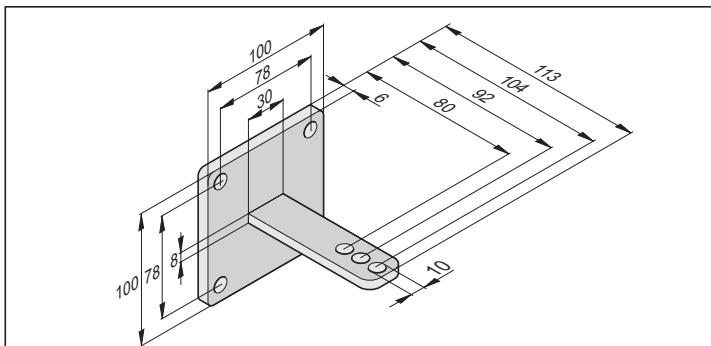
ACHTUNG

Die Durchfahrtsbreite verringert sich je nach Einbausituation um ca. 150 mm pro Seite, da die Antriebe in die Durchfahrt hineinragen.

Die A- / B-Maße müssen jeweils mindestens 120 mm betragen.

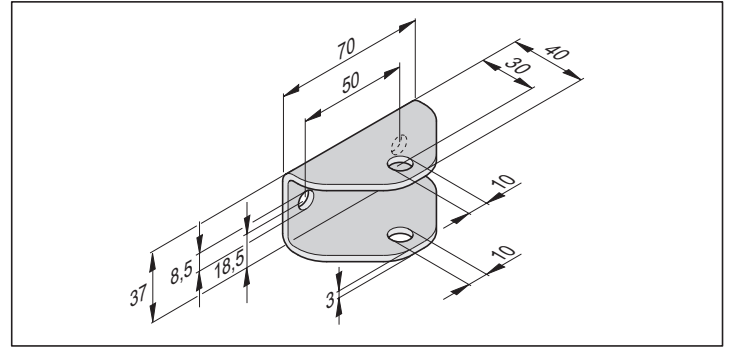
- Pfosten- / Pfeilerbeschlag bauseitig erstellen, dieser ist immer auf die jeweiligen Abmaße des Pfostens-/Pfeilers auszulegen.

Pfosten- / Pfeilerbeschlag



2. Befestigungshöhe vom Boden bis Unterkante Beschlag min. 50 mm. Dies kann durch die Befestigungsmöglichkeiten des Antriebes am Torflügel eingeschränkt sein.
3. Mutter an der Schraube soweit anziehen, daß sich der Antrieb noch leicht drehen läßt.

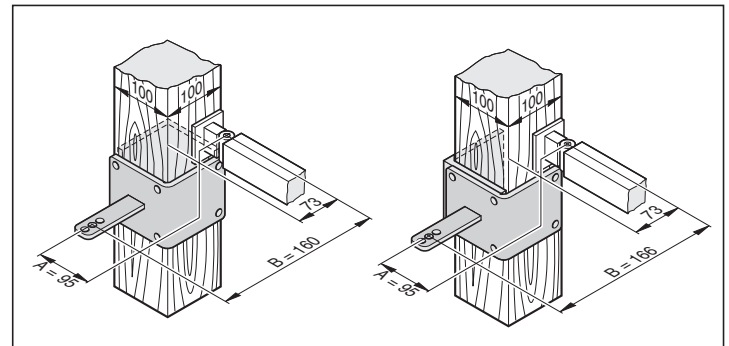
Torflügelbeschlag



1. Tor schließen
2. Beschlag an das Schubrohr des Antriebes montieren, Schraube von oben nur durchstecken.
3. Klemmen Sie den Beschlag am Torflügel fest und kontrollieren Sie durch eine Testfahrt die Endlageneinstellung der Endschar.
4. Waagerechte Ausrichtung des Antriebes in 3 Positionen überprüfen:
 - Tor „ZU“
 - Tor „AUF“
 - Tor 45° geöffnet
5. Position des Beschlages in Ordnung, Beschlag fest an Torflügel befestigen.
6. Mutter an der Schraube soweit anziehen, dass sich der Antrieb noch leicht drehen läßt.

Holzpfostenbeschlag

Als Zubehör erhältlich.



Montage

Steuerung montieren



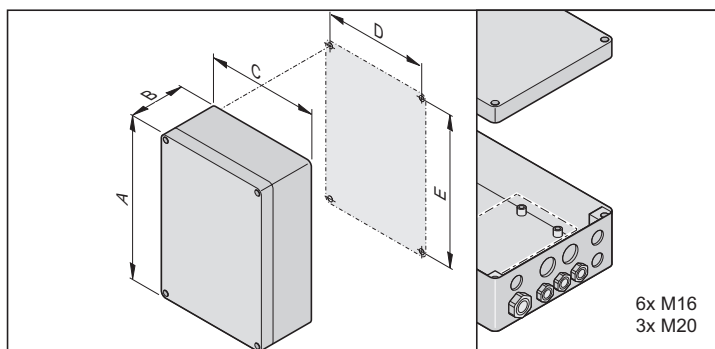
ACHTUNG!

Der Antrieb wird mit einem Netzkabel ausgeliefert, dieses nur für die Montage verwenden. Nach Abschluss der Montage, das Netzkabel abklemmen und durch eine fest verlegte Leitung ersetzen. Das mitgelieferte Netzkabel ist nicht für den Dauer- oder Aussenbetrieb zugelassen.



ACHTUNG!

Netzanschluss gemäß EN12453 ausführen (allpolige Netztrenneinrichtung). Abschließbaren Hauptschalter (allpoliges Abschalten) einbauen, damit bei Wartungsarbeiten die Stromzufuhr nicht unbeabsichtigt eingeschaltet wird. Siehe hierzu Zubehör, Hauptschalter auf Seite 25. Geeignete Netzzuleitung verwenden, die mit einer Sicherung (16 A, träge) abgesichert ist.



| Maß | Gehäuse 2 |
|-----|-----------|
| A | 250 mm |
| B | 75 mm |
| C | 175 mm |
| D | 160 mm |
| E | 235 mm |



ACHTUNG: ZERSTÖRUNGSGEFAHR DURCH WASSER

Eindringendes Wasser kann die Steuerung zerstören. Das Gehäuse nur an den vorgesehenen Befestigungspunkten anschrauben, nicht durch die Rückwand des Gehäuses bohren. Das Gehäuse wird undicht, Wasser dringt ein und die Steuerung wird zerstört.

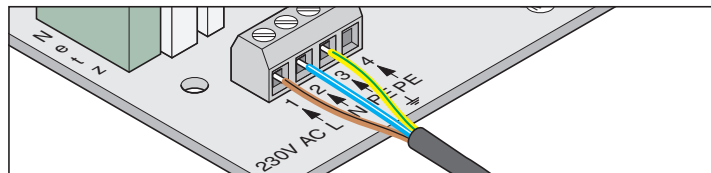
- Arbeiten an der Steuerung dürfen nur im spannungslosen Zustand vorgenommen werden.
- Eindringene Feuchtigkeit mit einem Gebläse trocknen.
- Das Anschließen der Steuerung an die Stromversorgung darf nur eine Elektrofachkraft durchführen.
- Das Steuerungsgehäuse immer senkrecht, mit den Kabeleinführungen nach unten und verzugsfrei montieren, damit kein Wasser eindringen kann und der Deckel wasserdicht schließt.

Anschluss ans Stromnetz (AC 230 V)



HINWEIS!

Zulässige Kabelquerschnitte für alle Klemmen:
1 mm² - 2,5 mm².



| Klemme | Bezeichnung | Funktion |
|--------|-------------|------------------------|
| 1 | L | Netzzuleitung AC 230 V |
| 2 | N | Neutralleiter |
| 3 + 4 | PE | Schutzleiter |



HINWEIS!

Die Steuerung muss von einer Elektrofachkraft an das Stromnetz angeschlossen werden.

Montage

Antrieb an Steuerung anschliessen



ACHTUNG!

Antrieb nie direkt an AC 230 V anschließen, das zerstört sofort den Motor.



ACHTUNG

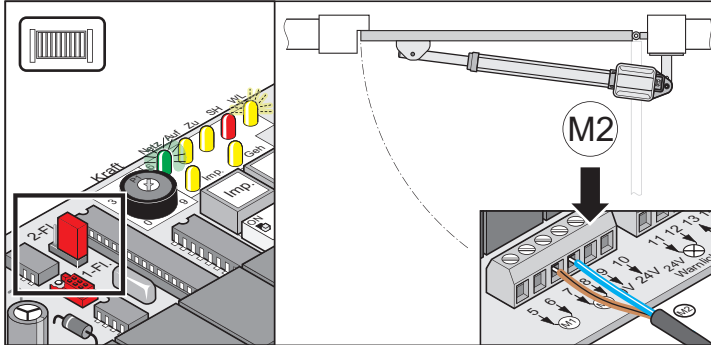
Antriebe nur anschließen, wenn die Steuerung ohne Netzspannung und gegen Wiedereinschalten gesichert ist.

Tor 1-flügelig

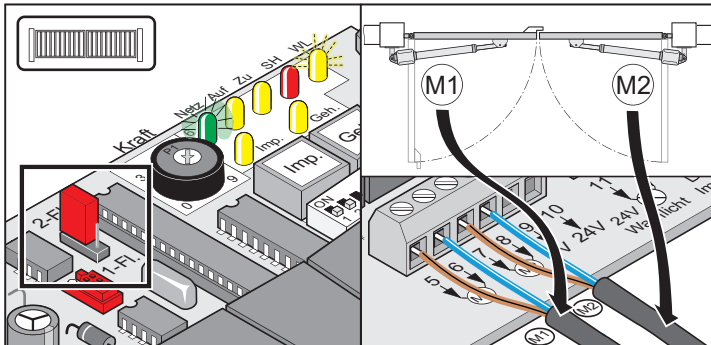


HINWEIS!

1-flügeligen Antrieb nur auf Anschluss M2 anschließen!



Tor 2-flügelig



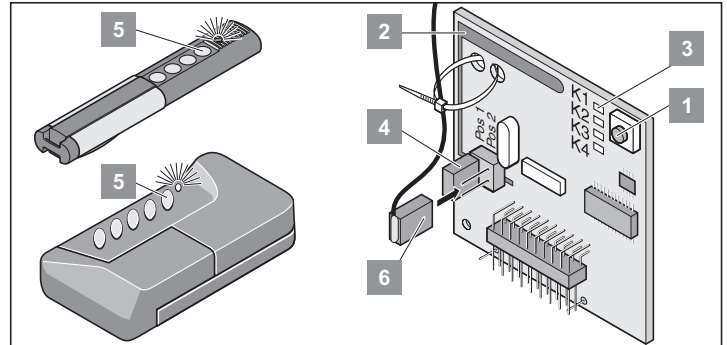
1. Antrieb an Steuerung anschließen
 - Zuerst Antrieb für das Tor mit Anschlag (M1) anschließen und einstellen, danach Antrieb für die Gehür (M2).
2. Alle DIP-Schalter auf OFF stellen.
3. Jumper setzen: 1- oder 2-flügelige Toranlage
4. Steuerung an das Stromnetz anschließen.
 - ⇒ LED „Netz“ leuchtet und „WL“ blinkt.

Handsender einlernen



HINWEIS!

Vor dem erstmaligen Einlernen von Handsendern, den Funkempfänger immer komplett löschen.



1. Lern taste (1) drücken
 - 1x für Kanal 1, LED (K1) leuchtet
 - 2x für Kanal 2, LED (K2) leuchtet
2. Gewünschte Handsendertaste (5) solange drücken, bis LED erlischt.
 - je nachdem, welcher Kanal gewählt wurde. Handsender hat den Funkcode in den Funkempfänger übertragen.
 - ⇒ LED erlischt - Einlernen beendet.
3. Lernmodus unterbrechen: Lern taste (1) so oft drücken, bis keine LED mehr leuchtet.
4. Weitere Handsender einlernen. Die oberen Schritte wiederholen. Max. 112 Speicherplätze stehen zur Verfügung.



HINWEIS!

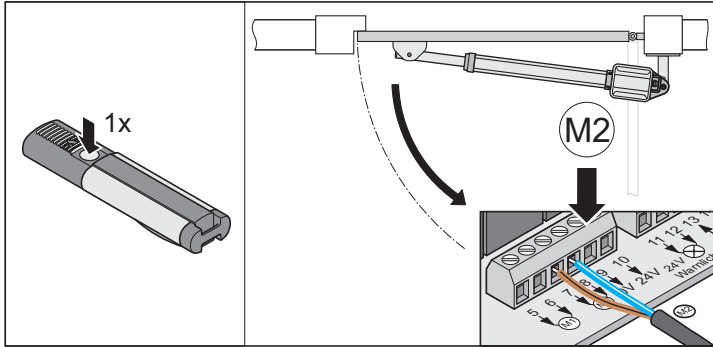
Wird innerhalb von 10 Sekunden kein Funkcode gesendet, schaltet der Funkempfänger in Normalbetrieb.

Montage

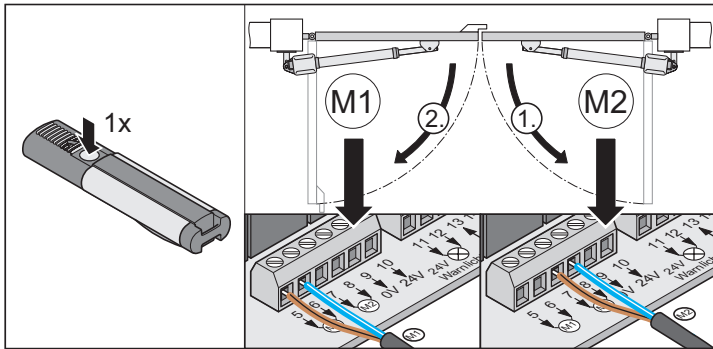
Laufrichtung kontrollieren

- Nach dem ersten Befehl muss der Antrieb in Richtung Tor "AUF" fahren. Fährt der Antrieb in Tor "ZU", die Anschlusskabel des Antriebes auf der Steuerung vertauschen.

Tor 1-flügelig



Tor 2-flügelig



| Klemme | Bezeichnung | Funktion |
|--------|-------------|--|
| 5 + 6 | M1 | <ul style="list-style-type: none"> • 1-flügelig: keine Funktion • 2-flügelig: Anschluss für Motor-1 Der Motor muss sich an dem Torflügel befinden, der sich als zweites öffnet, bzw. an dem sich eine Anschlagleiste außen befindet. • Klemme 5: Motorkabel braun • Klemme 6: Motorkabel blau |
| 7 + 8 | M2 | <ul style="list-style-type: none"> • 1-flügelig: Anschluss für den Motor • 2-flügelig: Anschluss für Motor-2 Der Motor muss sich an dem Torflügel befinden, der sich als erstes öffnet, bzw. an dem sich keine Anschlagleiste außen befindet. • Klemme 7: Motorkabel braun • Klemme 8: Motorkabel blau |

Inbetriebnahme

Hinweise allgemein

ACHTUNG!
Lernlauf immer unter Aufsicht durchführen, da die Antriebe mit voller Kraft und halber Geschwindigkeit fahren. Dies stellt eine Gefahr für Personen, Tiere oder Gegenstände im Bewegungsbereich der Tore dar.

- LED „WL“ oder ein angeschlossenes Warnlicht blinken während dem Lernlauf als optische Warnung, unabhängig von der Einstellung am DIP-Schalter 4.
- Bei der Inbetriebnahme wird die benötigte Kraft für das Öffnen und Schließen, die Laufzeit und die Schließverzögerung von der Steuerung eingelesen und gespeichert.
- Wird der Lernlauf durch einen Stopp vor Abschluss (LED „WL“ leuchtet beim Öffnen oder Schließen) unterbrochen, werden alle bisher gespeicherten Werte gelöscht.

Vorbereitungen für Dauerbetrieb

ACHTUNG KURZSCHLUSSGEFAHR!
Vor Umstellen der DIP-Schalter, Steuerung spannungslos machen.

1. Auswahl 1- / 2-flügelig, gewünschte Komponenten angeschlossen und Einstellungen vorgenommen, siehe Zusatzfunktionen und Anschlüsse.
2. Netzanschluss vorhanden und Spannung (AC 230 V) liegt an der Steuerung an (LED „Netz“ leuchtet).
3. Befestigungsschrauben der Beschläge angezogen, Antriebe lassen sich leicht bewegen.
4. Haube aufsetzen und einrasten.
5. Notentriegelung einrasten und mit Schloss abschließen.
6. Tor schließen

Dauerbetrieb aktivieren

- Einstellung der Endschalter kontrollieren. Tor öffnen und schließen. Schaltet der Antrieb in beiden Endlagen korrekt ab, Lernlauf durchführen.

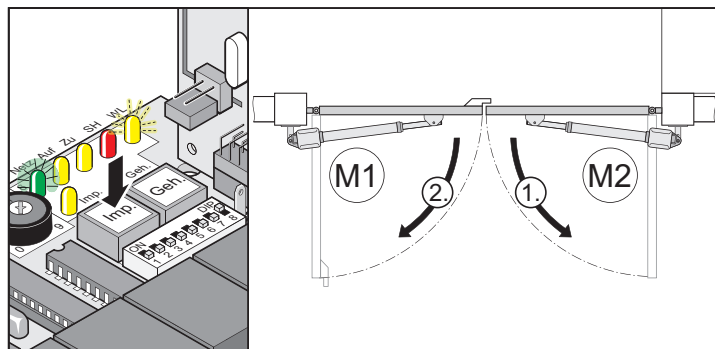
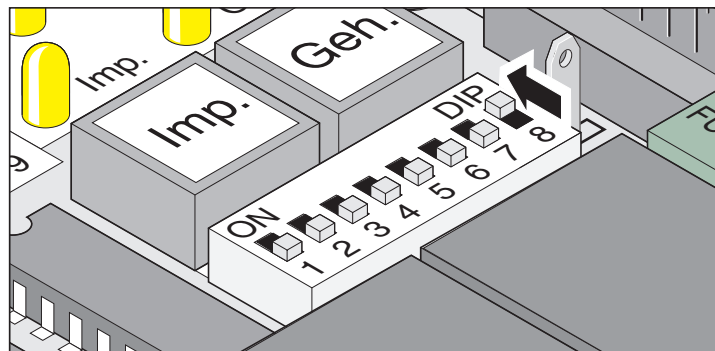
HINWEIS!
DIP-Schalter 8 auf ON stellen und in dieser Stellung lassen.

LED „WL“ blinkt, bis die Kraftwerte, Laufzeiten und Schließverzögerung eingelesen und gespeichert sind.

Toranlage 2-flügelig !

Torflügel 1 (M1 Tor mit Anschlag) schließt zuerst, danach Torflügel 2 (M2 Gehür), das verhindert bei Toren mit unterschiedlichen Laufzeiten eine falsche Schließfolge.

Lernlauf min. 2x durchführen:

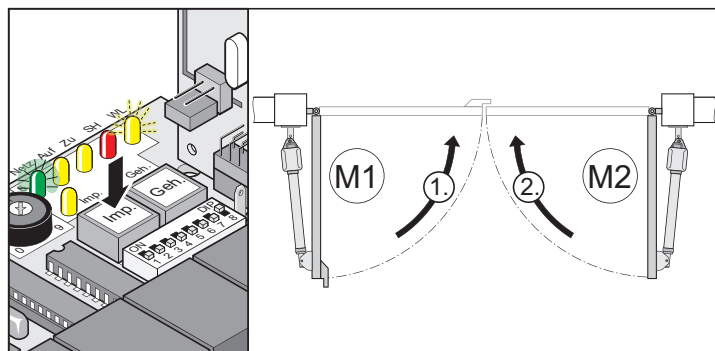


1. Taster (Imp) drücken, Antrieb fährt in Endlage Tor „AUF“.
⇒ LED „Netz“ leuchtet, LED „WL“ blinkt



HINWEIS!

Nach dem ersten Befehl muss der Antrieb in Richtung Tor „AUF“ fahren. Fährt der Antrieb in Tor „ZU“, die Anschlusskabel des Antriebes auf der Steuerung vertauschen.



2. Taster (Imp) drücken, Antrieb fährt in Endlage Tor „ZU“.
⇒ LED „Netz“ leuchtet, LED „WL“ blinkt
3. Pos. 1 + 2 wiederholen.
⇒ LED „WL“ blinkt nicht mehr, alle Werte eingelesen und gespeichert.

Mit dem nächsten Befehl werden die Tore mit Softlauf gestartet und gestoppt. Die Steuerung überprüft bei jedem Öffnen und Schließen die Kraft, Laufzeit und Schließverzögerung und paßt diese bei Erreichen der Endlage schrittweise an.



HINWEIS!

Falls der Lernlauf nicht korrekt abgeschlossen (Antriebe fahren ohne Softlauf, LED „WL“ blinkt), Steuerungsreset (löschen der gespeicherten Werte, siehe Steuerungsreset) und einen erneuten Lernlauf durchführen.

Inbetriebnahme

Krafttoleranz einstellen



HINWEIS!

Nach Einbau des Antriebes, muss die für den Einbau des Antriebes verantwortliche Person gemäß Maschinenrichtlinie 2006/42/EG eine EG-Konformitätserklärung für die Toranlage ausstellen und das CE-Zeichen sowie ein Typenschild anbringen. Dies gilt auch im Privatbereich und auch, wenn der Antrieb an einem handbetätigten Tor nachgerüstet wird. Diese Unterlagen, sowie die Montage- und Betriebsanleitung des Antriebes verbleiben beim Betreiber.



ACHTUNG!

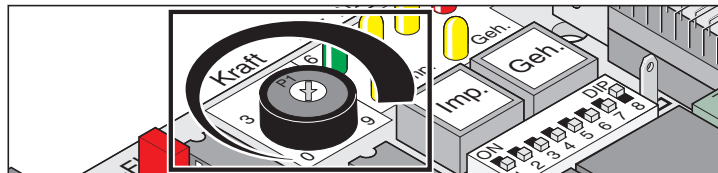
Die Einstellung der Krafttoleranz ist sicherheitsrelevant und muss von Fachpersonal mit äußerster Sorgfalt durchgeführt werden. Bei unzulässig hoher Krafttoleranz können Menschen oder Tiere verletzt und Gegenstände beschädigt werden. Wählen Sie die Krafttoleranz so gering wie möglich, damit Hindernisse schnell und sicher erkannt werden..

- Maximalkraft = gelernte Kraft + Krafttoleranz (am Potentiometer einstellbar).
- Reicht die Kraft für das vollständige Öffnen oder Schließen des Tores nicht aus, die Krafttoleranz durch Drehen des Potentiometer nach rechts erhöhen.
- Veränderungen der Einstellung während des Öffnens oder Schließens des Tores, liest die Steuerung beim nächsten Öffnen des Tores ein.
- Nach Einstellen der Krafttoleranz kann es notwendig sein, die Endlagen nachzustellen.

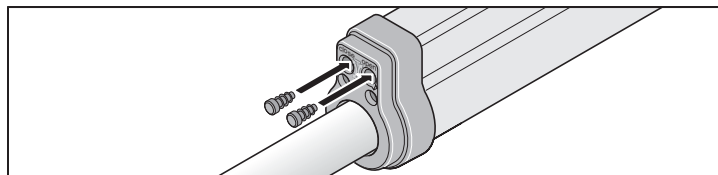
Prüfen der Krafttoleranz

Siehe Wartung und Pflege / Regelmäßige Prüfung.

Einstellung der Krafttoleranz zur automatisch eingelernten Kraft. Die Einstellung des Potentiometer wird bei jedem Start neu eingelesen.



- Linksanschlag des Potentiometers (0) ist die kleinste Toleranz, Rechtsanschlag (9) die größte Toleranz.



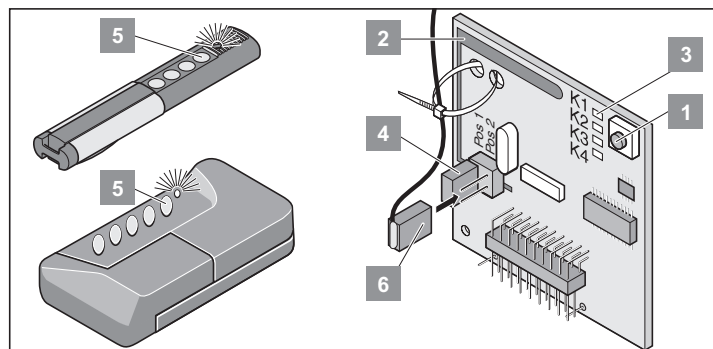
- Stopfen einsetzen.

Handsender einlernen



HINWEIS!

Vor dem erstmaligen Einlernen von Handsendern, den Funkempfänger immer komplett löschen.



Speicher des Funkempfängers löschen

1. Lerntaste (1) drücken und gedrückt halten.
 - ⇒ Nach 5 Sekunden blinkt die LED - nach weiteren 10 Sekunden leuchtet die LED.
 - ⇒ Nach insgesamt 25 Sekunden leuchten alle LEDs.
2. Lerntaste (1) loslassen.
 - ⇒ Alle LEDs erlöschen - Löschvorgang beendet.

Handsender einlernen

Toranlage 1-flügelig:

- Taste 1 auf Funkkanal 1

Toranlage 2-flügelig:

- Taste 1 auf Funkkanal 1 (beide Torflügel öffnen sich)
- Taste 2 auf Funkkanal 2 (nur der Gehürflügel öffnet sich)

1. Lerntaste (1) drücken
 - 1x für Kanal 1, LED (K1) leuchtet
 - 2x für Kanal 2, LED (K2) leuchtet
2. Gewünschte Handsendertaste (5) solange drücken, bis LED erlischt.
 - je nachdem, welcher Kanal gewählt wurde. Handsender hat den Funkcode in den Funkempfänger übertragen.
 - ⇒ LED erlischt - Einlernen beendet.
3. Lernmodus unterbrechen: Lerntaste (1) so oft drücken, bis keine LED mehr leuchtet.



HINWEIS!

Wird innerhalb von 10 Sekunden kein Funkcode gesendet, schaltet der Funkempfänger in Normalbetrieb.

Kontrolle

1. Taste 2 drücken, Gehürflügel öffnet sich.
2. Taste 1 drücken, beide Torflügel öffnen sich.
3. Um weitere Handsender einzulernen die oberen Schritte wiederholen.
 - Der Funkempfänger kann max. 112 verschiedene Funkcodes (Handsendertasten) speichern.

Sicherheitshinweise

- Niemals einen beschädigten Antrieb in Betrieb nehmen.
- Es dürfen sich keine Kinder, Menschen, Tiere oder Gegenstände im Bewegungsbereich des Tores beim Öffnen oder Schließen befinden.
- Handsender nicht an funkttechnisch empfindlichen Orten oder Anlagen betreiben (Flughafen, Krankenhäuser, usw.).
- Betätigen Sie das Tor erst mit dem Funk, wenn Sie freie Sicht auf das Tor haben.
- Handsender so aufbewahren, daß ungewollte Betätigung, z.B. durch Kinder oder Tiere ausgeschlossen ist.
- Die Funkfernsteuerung nur benutzen, wenn eine ungefährliche Krafttoleranz eingestellt ist. Krafttoleranz so gering einstellen, daß die Schließkraft eine Verletzungsgefahr ausschließt.

Normalbetrieb

Bei Veränderungen am Tor durch Beschädigung, Feuchtigkeitsaufnahme, Bodensenkungen, Außentemperatur, usw. kann die benötigte Kraft für das Öffnen oder Schließen sich verändern.

Erhöht sich der Kraftbedarf für das Öffnen oder Schließen innerhalb der eingestellten Toleranz am Potentiometer, wird dieser Wert automatisch von der Steuerung eingelernt. Ebenso lernt die Steuerung einen verringerten Kraftbedarf.

Sommer-/Winterbetrieb

Witterungsunterschiede zwischen Sommer und Winter bewirken, daß der Antrieb unterschiedliche Kräfte für das Öffnen oder Schließen des Tores benötigt. Sollte sich das Tor nicht öffnen oder schließen, Steuerungsreset und neuen Lernlauf durchführen.

Durch Temperaturunterschiede von Winter zu Sommer, können die Torflügel andere Endlagen haben, durch Nachstellen der Endschalter ausgleichen.

Zwischenstopp

2-flügelige Toranlage

Torflügel mit dem Impuls-Befehl öffnen und kurz danach Stopp-Befehl geben, wenn sich Torflügel 1 noch nicht geöffnet hat, kann der geöffnete Gehflügel nur mit dem Gehflügel-Befehl geschlossen werden.

Hinderniserkennung



HINWEIS!

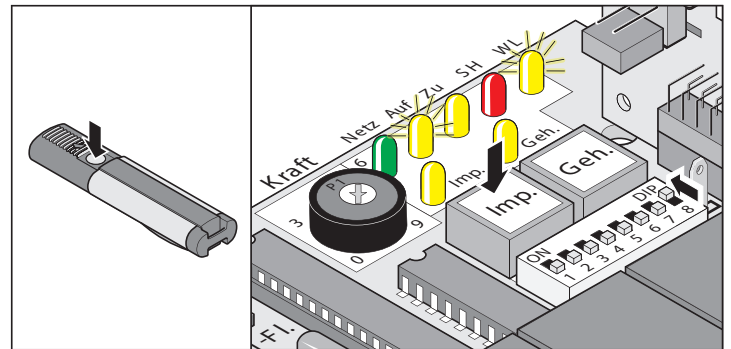
Voraussetzung für die Hinderniserkennung ist ein korrekt durchgeführter Lernlauf und eine korrekt eingestellte Krafttoleranz.

Trifft der Torflügel beim Öffnen oder Schließen auf ein Hindernis, so wird das erkannt. Je nach Bewegungsrichtung und Einstellungen der DIP-Schalter reagiert der Torflügel unterschiedlich. Die nächste Bewegungsrichtung nach einem erkannten Hindernis ist immer weg von diesem.

Tor öffnen und schließen

Voraussetzungen:

- DIP-Schalter 8 auf ON und Lernlauf durchgeführt.
- Handsender (Taste 1 auf Kanal K1, Taste 2 auf Kanal K2) eingelernt.



Ablauf 1-flügelig

1. Taster (Imp) oder Handsendertaste (Taste 1) drücken
2. Tor öffnet bis Endlage Tor "AUF"
⇒ LED "AUF + WL" leuchten
⇒ Endlage Tor "AUF" erreicht - LED "AUF + WL" aus.

Ablauf 2-flügelig - beide Torflügel

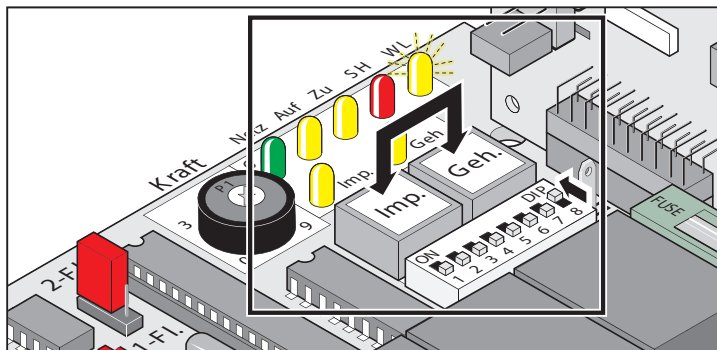
1. Taster (Imp) oder Handsendertaste (Taste 1) drücken
⇒ Zuerst öffnet Torflügel 2 (M2/Gehflügel) und mit einer Verzögerung von 3 Sekunden Torflügel 1 (M1) - LED "AUF + WL" leuchten.
⇒ Endlage Tor "AUF" erreicht - LED "AUF + WL" aus.
2. Taster (Imp) oder Handsendertaste (Taste 1) drücken
⇒ Zuerst schließt Torflügel 1 (M1) und mit einer Verzögerung von 5 Sekunden Torflügel 2 (M2/Gehflügel) - LED "ZU + WL" leuchten.
⇒ Endlage Tor "ZU" erreicht - LED "ZU + WL" aus.

Ablauf 2-flügelig - Gehflügel

1. Taster (Geh) oder Handsendertaste (Taste 2) drücken
⇒ Tor öffnet bis Endlage Tor "AUF" - LED "AUF + WL" leuchten.
⇒ Endlage Tor "AUF" erreicht - LED "AUF + WL" aus.
2. Taster (Geh) oder Handsendertaste (Taste 2) drücken
⇒ Tor schließt bis Endlage Tor "ZU" - LED "ZU + WL" leuchten.
⇒ Endlage Tor "ZU" erreicht - LED "ZU + WL" aus.

Steuerungsreset

Der Steuerungsreset löscht alle eingelernten Werte (z.B. Kraftwerte: Benötigte Kraft des Antriebes, um das Tor zu öffnen oder zu schließen, Schließverzögerung). Es kann notwendig sein, die gespeicherten Werte durch einen Steuerungsreset zu löschen und neu einzulernen.



1. Taster (Imp. + Geh.) gleichzeitig drücken und gedrückt halten,
⇒ LED „WL“ blinkt.
2. LED „WL“ erlischt - alle Werte gelöscht. Taster loslassen.
⇒ LED „WL“ blinkt
3. Lernlauf erneut durchführen, siehe Dauerbetrieb aktivieren.

Funkempfänger



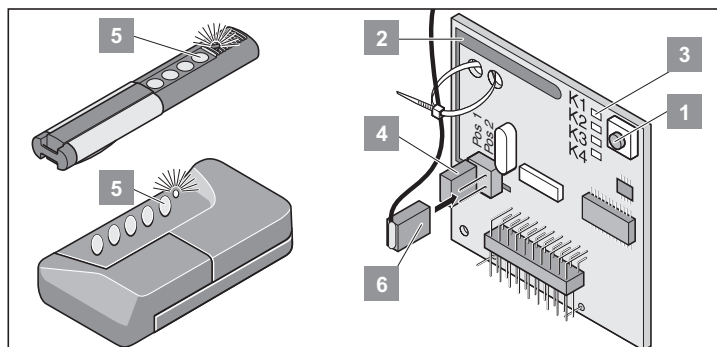
HOMELINK KOMPATIBEL !

Ist ihr Fahrzeug mit einem Homelinksystem (Version 7) ausgestattet, so ist unser Antrieb/Funkempfänger mit 868,6 MHz dazu kompatibel. Bei älteren Homelinksystemen, muss eine andere Funkfrequenz (40,685 oder 434,42 MHz) verwendet werden. Informationen finden Sie unter: "<http://www.eurohomelink.com>"

Sicherheitshinweise

- Der Betreiber genießt keinerlei Schutz vor Störungen durch andere Fernmeldeanlagen oder Geräte (z.B. Funkanlagen, die ordnungsgemäß im gleichen Frequenzbereich betrieben werden).
- Bei Empfangsproblemen gegebenenfalls die Batterie des Handsenders ersetzen.

Anzeige- und Tastenerklärung



| | |
|---|---|
| 1 | Lerntaste |
| 2 | Interne Antenne |
| 3 | LEDs: Zeigen an, welcher Kanal gewählt ist. K1 = Funkkanal 1 -> gleiche Funktion wie Imp.-Taster K2 = Funkkanal 2 -> gleiche Funktion wie Geh.-Taster ! K3 = Funkkanal 3 -> keine Funktion ! K4 = Funkkanal 4 -> keine Funktion |
| 4 | Anschluss für externe Antenne (6) Reichweite mit der internen Antenne nicht ausreichend, evtl. externe Antenne einsetzen. Siehe Zubehör |

| | |
|---|-----------------|
| 5 | Handsendertaste |
| 6 | Externe Antenne |

Handsender einlernen



HINWEIS!

Vor dem erstmaligen Einlernen von Handsendern, den Funkempfänger immer komplett löschen.

1. Lerntaste (1) drücken
 - 1x für Kanal 1, LED (K1) leuchtet
 - 2x für Kanal 2, LED (K2) leuchtet
2. Gewünschte Handsendertaste (5) solange drücken, bis LED erlischt.
 - je nachdem, welcher Kanal gewählt wurde. Handsender hat den Funkcode in den Funkempfänger übertragen.
 - ⇒ LED erlischt - Einlernen beendet.



HINWEIS!

Wird innerhalb von 10 Sekunden kein Funkcode gesendet, schaltet der Funkempfänger in Normalbetrieb.

3. Lernmodus unterbrechen: Lerntaste (1) so oft drücken, bis keine LED mehr leuchtet.
4. Weitere Handsender einlernen. Die oberen Schritte wiederholen. Max. 112 Speicherplätze stehen zur Verfügung.

Handsendertaste aus Funkempfänger löschen

Zieht ein Benutzer einer Sammelgaragenanlage um und möchte dieser seinen Handsender mitnehmen, müssen alle Funkcodes des Handsenders aus dem Funkempfänger gelöscht werden.



HINWEIS!

Aus Sicherheitsgründen sollte jede Taste und jede Tastenkombination des Handsenders gelöscht werden!

1. Lerntaste (1) drücken und 5 Sekunden gedrückt halten bis eine LED blinkt (egal welche).
2. Lerntaste (1) loslassen - Funkempfänger ist im Löschmodus.
3. Taste am Handsender drücken, deren Funkcode aus dem Speicher des Funkempfängers gelöscht werden soll - LED erlischt. Löschkvorgang beendet.
⇒ LED erlischt - Löschkvorgang beendet.

Alle Funkcodes eines Kanals löschen

1. Lerntaste (1) drücken und gedrückt halten.
 - 1x für Kanal 1, LED (K1) leuchtet
 - 2x für Kanal 2, LED (K2) leuchtet
 - ⇒ LED leuchtet, je nachdem welcher Kanal gewählt wurde.
 - ⇒ Nach 5 Sekunden blinkt die LED - nach weiteren 10 Sekunden leuchtet die LED.
2. Lerntaste (1) loslassen - Löschkvorgang beendet.

Speicher des Funkempfängers löschen

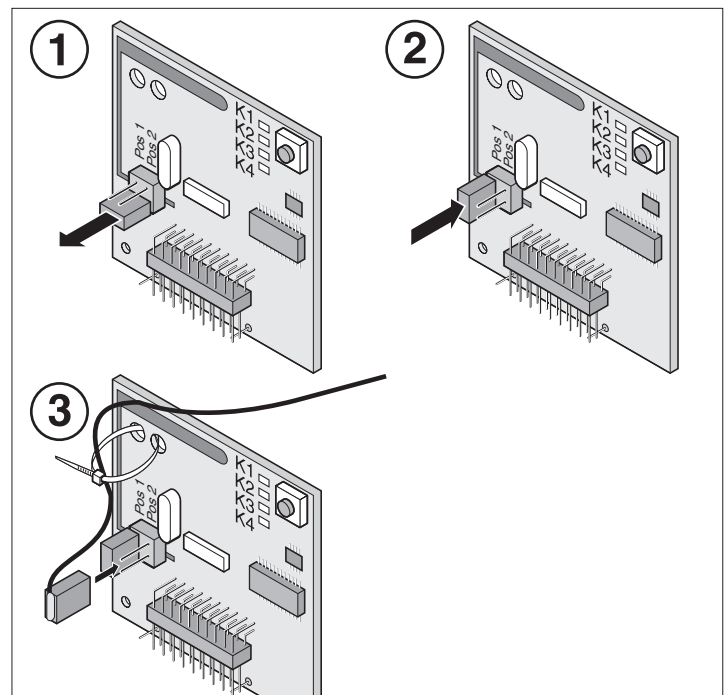
Geht ein Handsender verloren, müssen aus Sicherheitsgründen alle Kanäle am Funkempfänger gelöscht werden !

Danach alle Handsender auf den Funkempfänger neu einlernen.

1. Lerntaste (1) drücken und gedrückt halten.
 - ⇒ Nach 5 Sekunden blinkt die LED- nach weiteren 10 Sekunden leuchtet die LED.
 - ⇒ Nach insgesamt 25 Sekunden leuchten alle LEDs.
2. Lerntaste (1) loslassen
 - ⇒ Alle LEDs erlöschen - Löschkvorgang beendet.

Externe Antenne anschließen

- Das Antennenkabel darf keine mechanische Belastung auf den Funkempfänger ausüben, Zugentlastung anbringen.



Störungshilfe

Alle LEDs blinken:

- Versuch, mehr als 112 Speicherplätze auf dem Funkempfänger zu belegen. Sollen weitere Handsender eingelernt werden, vorher andere Handsender aus dem Funkempfänger löschen.

LED leuchtet:

- Lernmodus: Funkempfänger wartet auf einen Funkcode eines Handsenders.
- Funkempfänger empfängt einen Funkcode eines Handsenders.

Zusatzfunktionen und Anschlüsse

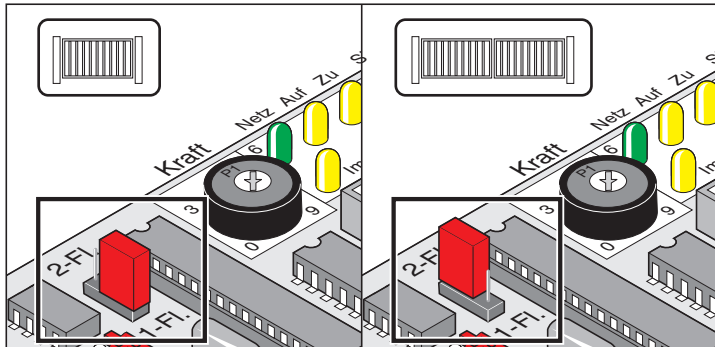
Jumper

Auswahl der Toranlage, 1- oder 2-flügelig



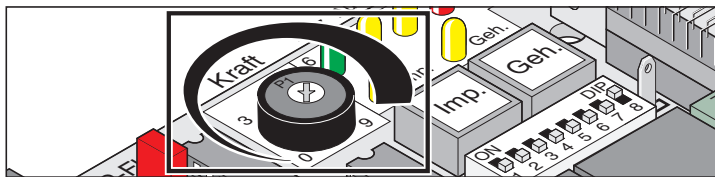
HINWEIS!

Nach dem Umstecken des Jumpers einen Steuerungsreset und einen erneuten Lernlauf durchführen.



| Beschriftung | Funktion |
|---------------|--|
| 2-Fl. / 1-Fl. | Jumper auf die oberen Pins = 2-flügelig |
| | Jumper auf die unteren Pins = 1-flügelig |
| | Jumper nicht gesteckt = 1-flügelig |

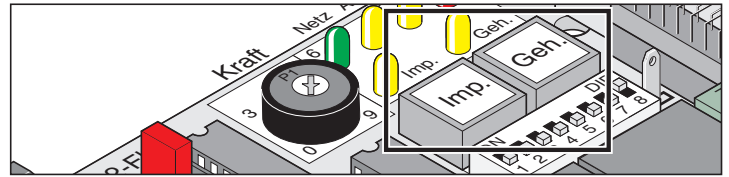
Potentiometer für Krafttoleranz



Einstellung der Krafttoleranz zur automatisch eingelernten Kraft. Die Einstellung des Potentiometer wird bei jedem Start neu eingelesen.

- Linksanschlag des Potentiometers (0) ist die kleinste Toleranz, Rechtsanschlag (9) die größte Toleranz.

Taster auf der Steuerung



| Beschriftung | Funktion |
|--------------|---|
| Imp. | Impulstaster: öffnet beide Torflügel Betätigen des Imp.-Tasters während der Gehtürflügel läuft, stoppt den Gehtürflügel. Ist der Gehtürflügel offen, so öffnet der Imp.-Taster auch Torflügel 1. Funktionsabfolge: Auf - Stopp - Zu - Stopp - Auf ... |
| Geh. | Gehtürtaster: öffnet nur Gehtürflügel Geh.-Taster öffnet nur Torflügel 2 bei einem 2-flügeligen Tor. Torflügel 2 ist bei Toranlagen mit Anschlagleiste außen, immer der Flügel der sich als erstes öffnet. Funktionsabfolge: Auf - Stopp - Zu - Stopp - Auf ... |



HINWEIS!

Taster (Geh) funktioniert nur, wenn Torflügel 1 komplett geschlossen.

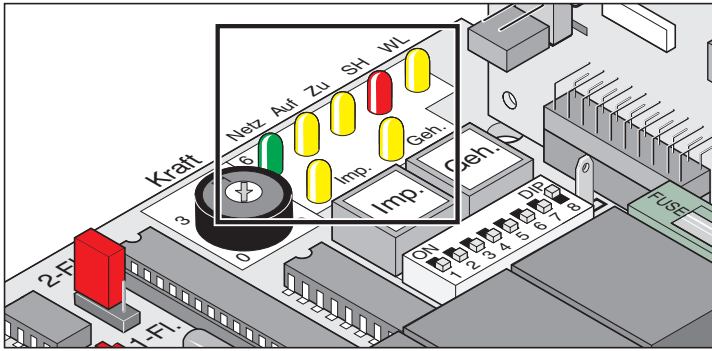
Steuerungsreset:

Zum Rücksetzen der Steuerung in den Grundzustand (RESET), beide Taster gleichzeitig 5 Sekunden drücken - bis LED (WL) aus.

Zusatzfunktionen und Anschlüsse

Leuchtdioden (LED)

Zeigen den Zustand der Steuerung an.



| Beschriftung | Farbe | Beschreibung der Zustände |
|--------------|-------|--|
| Netz | grün | aus = keine Netzspannung an = Spannungen im Niederspannungsbereich der Steuerung liegen an, z.B.: DC 24 V . |

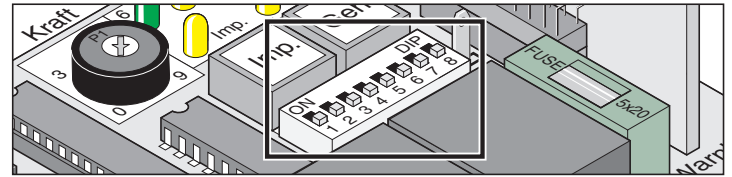
ACHTUNG STROMSCHLAGEFAHR!
 Falls die Netzsicherung durchgebrannt ist, leuchtet diese LED nicht, es kann aber trotzdem Netzspannung (AC 230 V) an den Klemmen 1, 2, 19 oder 21 anliegen.

| Beschriftung | Farbe | Beschreibung der Zustände |
|--------------|-------|---|
| AUF | gelb | aus = Ruhezustand an = Tor öffnet |
| ZU | gelb | aus = Ruhezustand an = Tor schließt |
| SH | rot | aus = Ruhezustand an = Sicherheitseingang wurde unterbrochen (z. B. Lichtschanke ausgelöst) |
| WL | gelb | aus = Ruhezustand mit eingelernten Kraftwerten blinkend = Beim Testbetrieb, wobei der DIP-Schalter 8 auf OFF steht. <ul style="list-style-type: none"> Bei der Lernfahrt, wobei der DIP-Schalter 8 auf ON steht. Tor öffnet oder schließt mit eingelernten Kraftwerten und DIP-Schalter 4 auf ON an = Tor öffnet oder schließt mit eingelernten Kraftwerten und DIP-Schalter 4 auf OFF. |
| Imp. | gelb | aus = Ruhezustand an = Impuls-Taster oder Funkkanal 1 wird betätigt. |
| Geh | gelb | aus = Ruhezustand an = Gehtür-Taster oder Funkkanal 2 wird betätigt. |

DIP-Schalter

ACHTUNG!
 Vor Umstellen der DIP-Schalter die Steuerung spannungslos machen, danach wieder einschalten.

Werkseinstellung: OFF



| DIP | Funktion in Stellung OFF | Funktion in Stellung ON |
|-----|---|--|
| 1 | Keine Reaktion auf das Auslösen des Sicherheitseinganges beim Öffnen des Tores. | Tor stoppt, bei Auslösen des Sicherheitseinganges beim Öffnen des Tores. |
| 2 | Tor reversiert, bei Auslösen des Sicherheitseinganges beim Schließen des Tores. | Tor stoppt, bei Auslösen des Sicherheitseinganges beim Schließen des Tores. |
| 3 | Schalter 2 OFF: Reversion | Schalter 2 OFF: Tor öffnet ganz |
| 4 | Warnlicht leuchtet | Warnlicht blinkt |
| 5 | Vorwarnzeit AUS | Vorwarnzeit ca. 3 Sekunden. Warnlicht leuchtet oder blinkt, bevor das Tor startet, je nach Stellung Schalter 4. |
| 6 * | Manueller Betrieb / Teil-Automatik | Automatischer Zulauf, Variante 1 und 2 (Tor schließt selbständig nach 60 Sekunden) |
| 7 * | Keine Funktion / Automatischer Zulauf, Variante 1 | Automatischer Zulauf, Variante 2 (Tor schließt selbständig, 5 Sekunden nach Betätigen der Lichtschanke) / Teil Automatik |
| 8 | Testbetrieb: Antrieb öffnet oder schließt das Tor, ohne daß Kraftwerte eingelernt werden. | Dauerbetrieb: <ul style="list-style-type: none"> Antrieb lernt nach dem Umstellen von OFF auf ON die Kraftwerte, Laufzeit und Schließverzögerung für das Öffnen und Schließen ein. Tor öffnet oder schließt sich. |

ACHTUNG!
 Es muss immer Sichtkontakt zum Tor und dessen Bewegungsbereich bestehen.

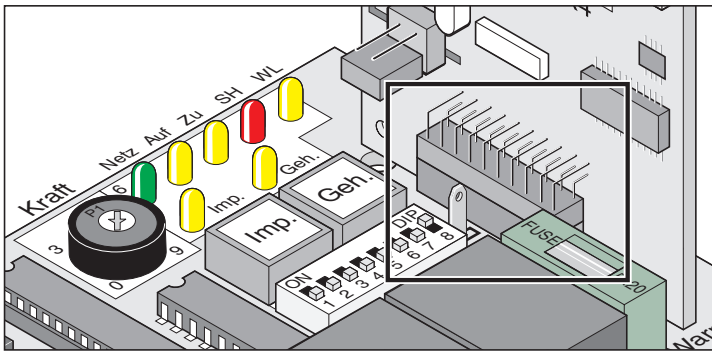
HINWEIS
DIP-Schalter 8:
 Für den Dauerbetrieb immer auf Stellung ON lassen. Stellung OFF löscht sofort alle gespeicherten Werte.

* Siehe Betriebsanleitung TorMinal.

Zusatzfunktionen und Anschlüsse

Steckplatz Funk

Hier wird der Funkempfänger eingesteckt. Bei Auslieferung montiert.



Automatischer Zulauf



HINWEIS!

Beim Betrieb mit Automatischem Zulauf die Norm EN 12453 beachten (z.B. Lichtschanke-1 montieren).

Das Tor schließt nach einer eingestellten Offenhaltezeit automatisch. Das Tor läßt sich nur mit einem Befehl über einen Taster oder Handsender öffnen. Beim Öffnen läßt sich das Tor nicht über einen Befehl stoppen.

Offenhaltezeit ein- und ausschalten mit DIP-Schalter 6:

- Zeit mit TorMinal einstellbar: 5 ...255 Sekunden, Werkseinstellung 60 Sekunden.

Verhalten des Antriebes beim Auslösen des Sicherheitseingangs

Beim Tor schließen:

- Antriebsverhalten je nach Einstellung DIP-Schalter 2.

Beim Tor öffnen:

- Antriebsverhalten je nach Einstellung DIP-Schalter 1.

Automatischer Zulauf, Variante 1

Der Automatische Zulauf aktiviert sich bei Erreichen der Endlage Tor AUF, von diesem Moment an läuft die mit dem TorMinal eingestellte Offenhaltezeit ab. Wird innerhalb dieser Zeit ein Befehl über einen Taster oder Handsender gegeben, startet die Offenhaltezeit von Neuem.

Einstellungen:

- DIP-Schalter 6 ON
- Offenhaltezeit mit TorMinal einstellen (5 ...255 Sekunden), Werkseinstellung 60 Sekunden
- DIP-Schalter 7 OFF
- DIP-Schalter 8 ON
- andere DIP-Schalter nach Wunsch

Automatischer Zulauf, Variante 2



HINWEIS!

Um den automatischen Zulauf manuell zu unterbrechen, Schalter in die Zuleitung der Lichtschanke einbauen.

Wie oben beschrieben, jedoch schließt der Antrieb das Tor 5 Sekunden nach Durchfahren der Lichtschanke.

Einstellungen:

- DIP-Schalter 6 ON
- Offenhaltezeit mit TorMinal einstellen (5 ...255 Sekunden), Werkseinstellung 60 Sekunden
- DIP-Schalter 7 ON
- DIP-Schalter 8 ON
- andere DIP-Schalter nach Wunsch

Halbautomatischer Zulauf

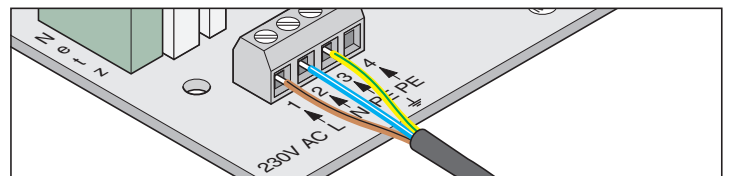
Der Automatische Zulauf aktiviert sich bei Erreichen der Endlage Tor AUF, von diesem Moment an läuft die mit dem TorMinal eingestellte Offenhaltezeit ab (Werkseinstellung 60 Sekunden).

Nach Ablauf der Offenhaltezeit schließt das Tor selbstständig. Wird innerhalb dieser Offenhaltezeit ein Befehl über einen Taster oder Handsender gegeben, **schließt das Tor sofort** - vor Ablauf der eingestellten Offenhaltezeit.

Einstellungen:

- DIP-Schalter 6 OFF
- Offenhaltezeit mit TorMinal einstellen (5 ...255 Sekunden), Werkseinstellung 60 Sekunden
- DIP-Schalter 7 ON
- DIP-Schalter 8 ON
- andere DIP-Schalter nach Wunsch

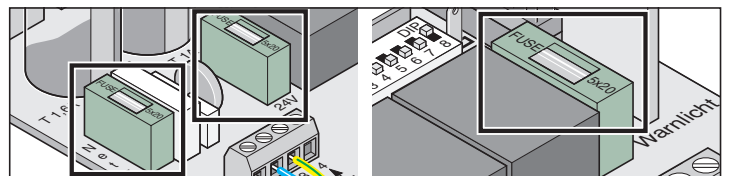
Anschluss ans Stromnetz (AC 230 V)



| Klemme | Bezeichnung | Funktion |
|--------|-------------|------------------------|
| 1 | L | Netzzuleitung AC 230 V |
| 2 | N | Neutralleiter |
| 3 + 4 | PE | Schutzleiter |

- Die Steuerung muss von einer Elektrofachkraft an das Stromnetz angeschlossen werden.

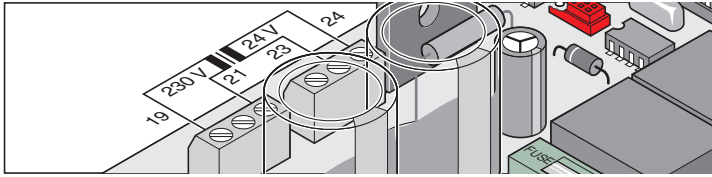
Sicherungen



| Beschriftung | Stärke | Beschreibung |
|--------------|--------------|---|
| Netz | 1,6 A, träge | Netzzuleitung AC 230 V |
| 24V | 1 A, träge | Versorgungsausgang DC 24 V Klemme 9 + 10 |
| Warnlicht | 1 A, träge | Warnlichtausgang DC 24 V Klemme 11 + 12 |

Zusatzfunktionen und Anschlüsse

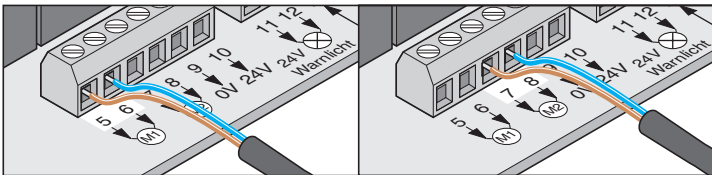
Trafoanschluss



| Klemme | Bezeichnung | Funktion |
|---------|-------------|--|
| 19 + 21 | 230V | Netzzuleitung (Primärwicklung), braun |
| 23 + 24 | 24V | 24V-Eingang (Sekundärwicklung), Zuleitung zur Steuerung, violett oder weiß |

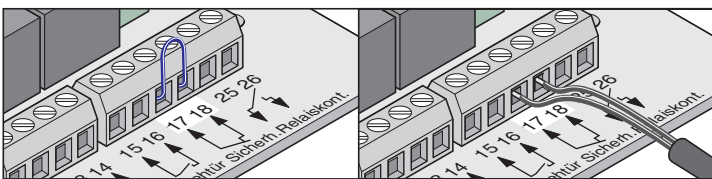
Antriebe anschließen

ACHTUNG!
Antriebe nur anschließen, wenn die Steuerung ohne Netzspannung und gegen Wiedereinschalten gesichert ist. Die Steuerung erkennt nur dann die angeschlossenen Antriebe (Art der Endschalter) korrekt.



| Klemme | Bezeichnung | Funktion |
|--------|-------------|---|
| 5 + 6 | M1 | 1-flügelig: keine Funktion 2-flügelig: Anschluss für Motor-1 Der Motor muss sich an dem Torflügel befinden, der sich als zweites öffnet, bzw. an dem sich eine Anschlagleiste außen befindet. • Klemme 5: Motorkabel braun • Klemme 6: Motorkabel blau |
| 7 + 8 | M2 | 1-flügelig: Anschluss für den Motor 2-flügelig: Anschluss für Motor-2 Der Motor muss sich an dem Torflügel befinden, der sich als erstes öffnet, bzw. an dem sich keine Anschlagleiste außen befindet. • Klemme 7: Motorkabel braun • Klemme 8: Motorkabel blau |

Sicherheitseinrichtung anschließen



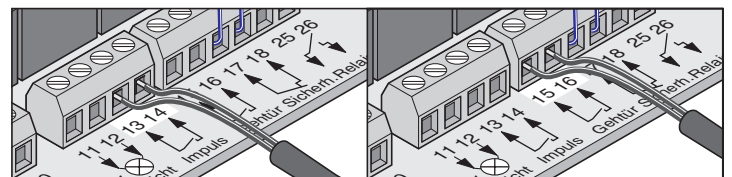
HINWEIS!
Beim Betrieb mit Automatischem Zulauf die Norm EN 12453 beachten (Lichtschanke montieren).

Auslieferungszustand: Brücke zwischen Klemme 17 + 18.

| Klemme | Bezeichnung | Funktion |
|---------|-------------|--|
| 17 + 18 | Sicherh. | Anschluss für Sicherheitseinrichtung, z.B. • Lichtschanke • Sicherheitskontaktleiste nur mit extra Auswerteeinheit möglich. Der Kontakt muss im unbetätigten Zustand der Sicherheitseinrichtung geschlossen sein. Wird der Anschluss nicht verwendet, Brücke zwischen den Klemmen montieren (Auslieferungszustand). |

ACHTUNG!
Anschluss nur für potentialfreie Schließerkontakte verwenden. Fremdspannung kann die Steuerung beschädigen oder zerstören.

Taster anschließen



| Klemme | Bezeichnung | Funktion |
|---------|-------------|--|
| 13 + 14 | Impuls | Anschluss für Impulsgeber zum Betätigen eines oder beider Torflügel. |
| 15 + 16 | Gehtür | Anschluss für Impulsgeber zum Betätigen eines Torflügel. |

ACHTUNG!
Anschluss nur für potentialfreie Schließerkontakte verwenden. Fremdspannung kann die Steuerung beschädigen oder zerstören.

Ein 2-Kontakttaster wird nur bei einem 2-flügeligem Tor benötigt, bei Einsatz der Gehtürfunktion.

Bei einer 1-flügeligen Toranlage haben Impuls- und Gehtürtaster dieselbe Funktion.

Anschluss Taster 1-Kontakt:

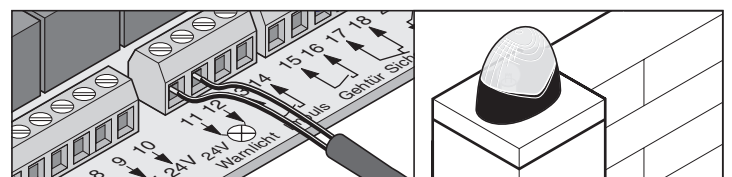
- 1-flügelige Toranlage Taster auf Klemmen 13 + 14 oder 15 + 16
- 2-flügelige Toranlage Taster auf Klemmen 13 + 14

Anschluss Taster 2-Kontakt

- Gehtür Klemme 15 + 16
- Beide Torflügel 13 + 14

Warnlicht anschließen

Als Zubehör erhältlich.



Einstellung der Funktion, siehe DIP-Schalter 4 + 5.

| Klemme | Bezeichnung | Funktion |
|---------|---------------|--|
| 11 + 12 | 24V Warnlicht | Anschluss für DC 24 V-Warnlicht, abgesichert mit 1 A bei max. 24 W Leistung. |

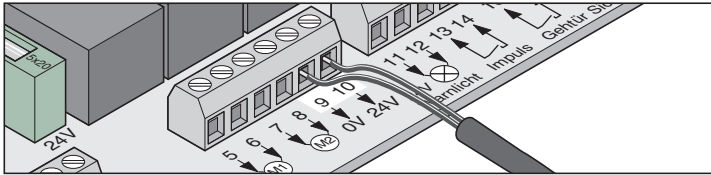
Zusatzfunktionen und Anschlüsse



ACHTUNG!

Es handelt sich um die gleichgerichtete, unregelmäßige Trafospannung. Diese kann zwischen DC 22 V ...DC 27 V unter Vollast schwanken.

Externen Verbraucher anschließen



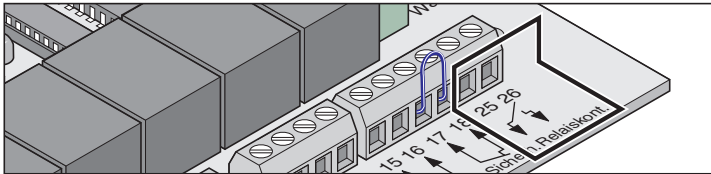
| Klemme | Bezeichnung | Funktion |
|--------|-------------|---|
| 9 | 0V | |
| 10 | 24V | DC 24 V-Ausgang, abgesichert mit 1 A max. Leistung 20 W |



ACHTUNG!

Es handelt sich um die gleichgerichtete, unregelmäßige Trafospannung. Diese kann zwischen DC 22 V ...DC 27 V unter Vollast schwanken.

Potentialfreier Relaiskontakt



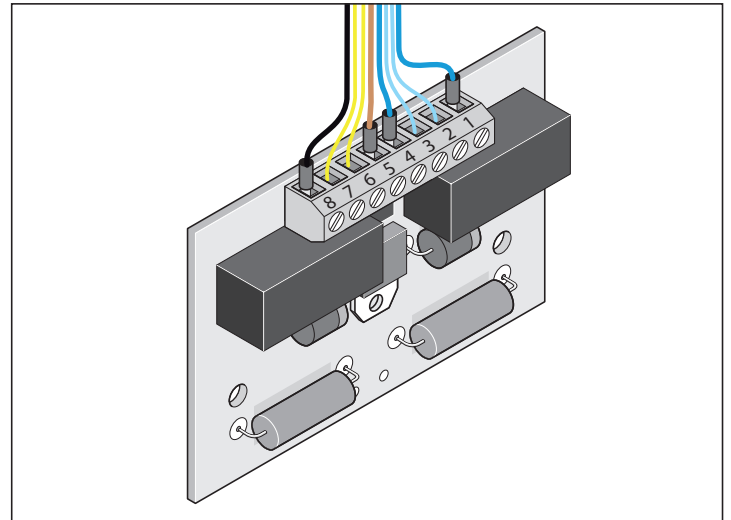
| Klemme | Bezeichnung | Funktion |
|---------|-------------|---|
| 25 + 26 | Sonderfkt. | Anschluss für z.B. Elektroschloss max. 8 A, DC 24 V bei ohmscher Last |



ACHTUNG!

Nur mit Ohmscher Last betreiben. Es dürfen nur Elektroschlösser der SOMMER Antriebs- und Funktechnik GmbH verwendet werden. Hierbei auf richtige Polung achten. Werden Fremdschlösser verwendet, so erlischt die Garantie auf die Motorsteuerung.

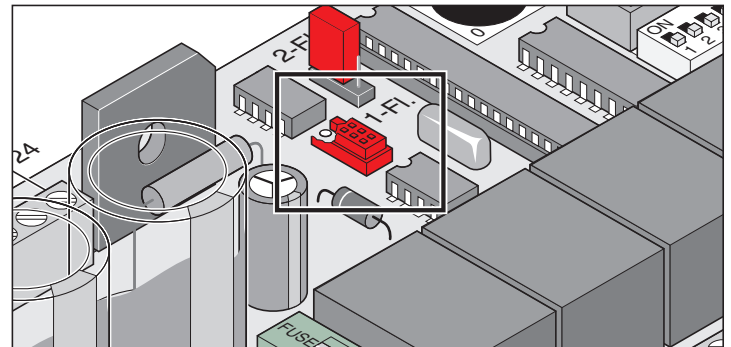
Motorplatine



| Klemme | Funktion / Kabelfarbe |
|--------|--|
| 1 | 24 V-Zuleitung von der Steuerung, blau |
| 2 | Endschalter Tor "ZU/close", blau |
| 3 | Endschalter Tor "ZU/close", blau |
| 4 | Motor, blau |
| 5 | 24 V-Zuleitung von Steuerung, braun |
| 6 | Endschalter Tor "AUF/open", gelb |
| 7 | Endschalter Tor "AUF/open", gelb |
| 8 | Motor, schwarz |

Schnittstelle TorMinal

siehe Betriebsanleitung TorMinal

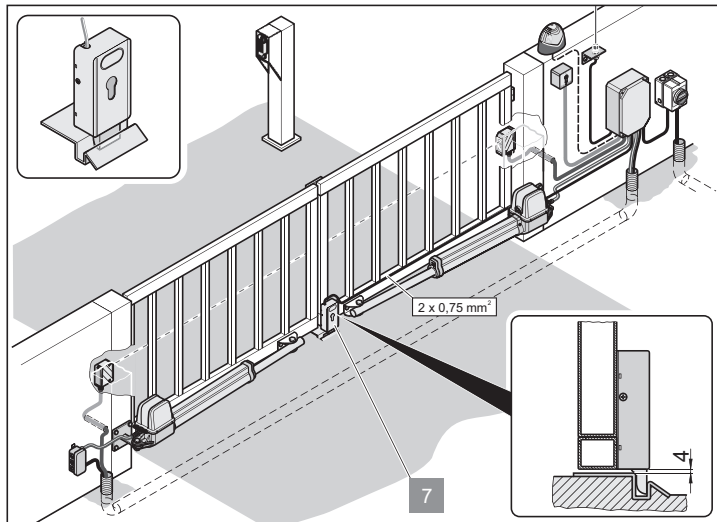


Zubehör

Sicherheitshinweise

⚠ ACHTUNG!
Vor Arbeiten an dem Tor oder Antrieb immer die Steuerung spannungslos machen und gegen Wiedereinschalten sichern.

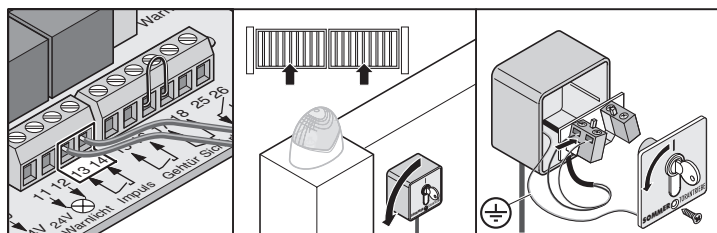
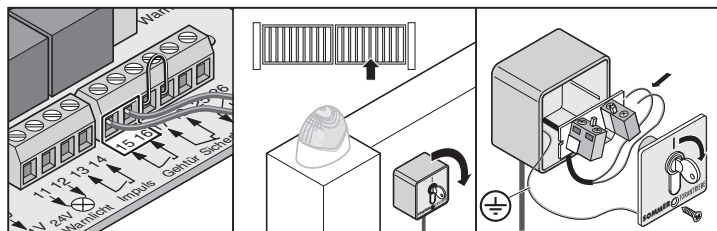
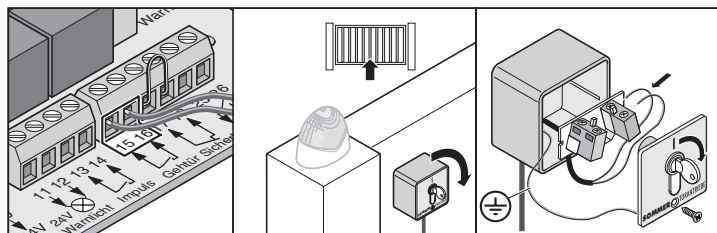
Warnlicht



Schlüsseltaster

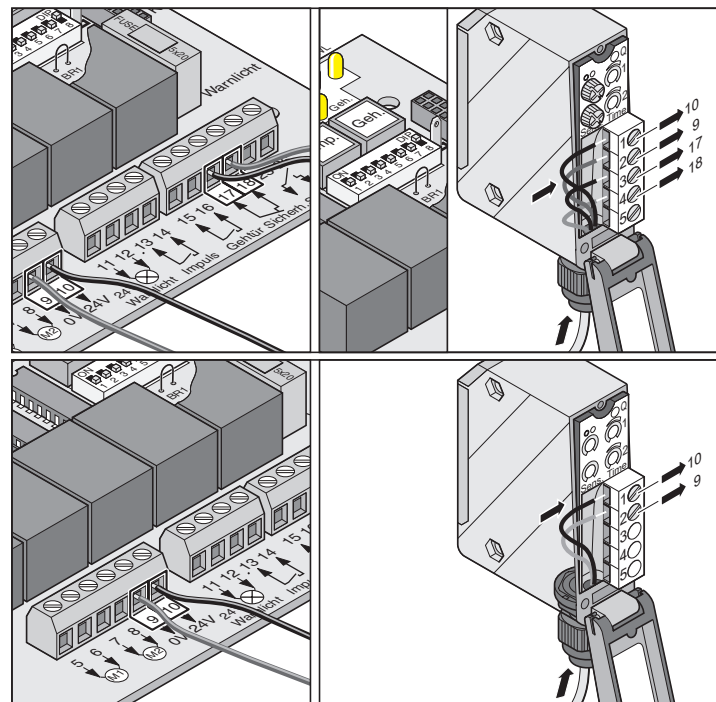
⚠ ACHTUNG!
Der Bediener darf beim Betätigen des Schlüsseltasters nicht im Bewegungsbereich des Tores stehen und muss direkte Sicht auf das Tor haben.

- Tasterkabel nie entlang einer Stromleitung verlegen, dies kann Störungen in der Steuerung verursachen.
- Tasterkabel fest verlegen.



- Schlüsseltaster an einer geeigneten, gut zugänglichen Stelle montieren.

Lichtschanke



Zubehör

Verbindungskabelsatz

- Abzweigdose muss mit Schrauben an den dafür vorgesehenen Ösen befestigt werden.

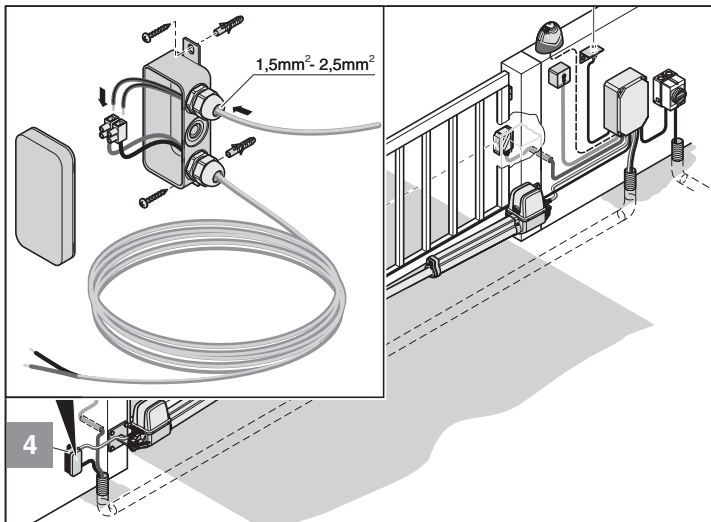
Montage

Immer die Kabel mit den gleichen Farben verbinden:

- blau mit blau
- braun mit braun
- usw.

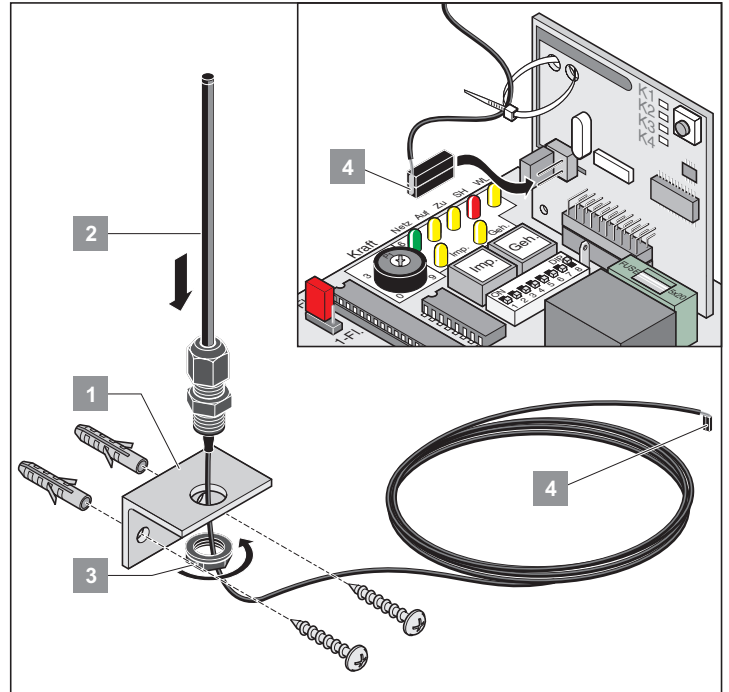
PG-Verschraubungen fest anziehen, da sonst Feuchtigkeit in die Abzweigdose eindringen kann. Nach der Montage die Abzweigdose verschließen.

Anschlussplan:



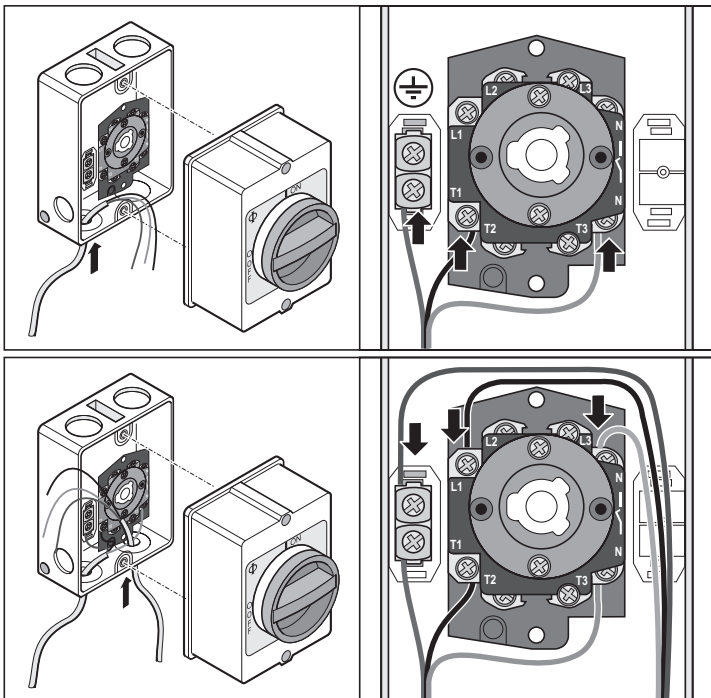
Externe Antenne

- Sollte die interne Antenne des Funkempfängers keinen ausreichenden Empfang herstellen, kann eine externe Antenne angeschlossen werden.
- Das Antennenkabel darf keine mechanische Belastung auf den Funkempfänger ausüben, Zuglastung anbringen.
- Montageort der Antenne mit dem Betreiber abstimmen.



- Externe Antenne auf Anschluss anschließen.

Hauptschalter



Zubehör

Elektroschloss DC 24 V

Montage:

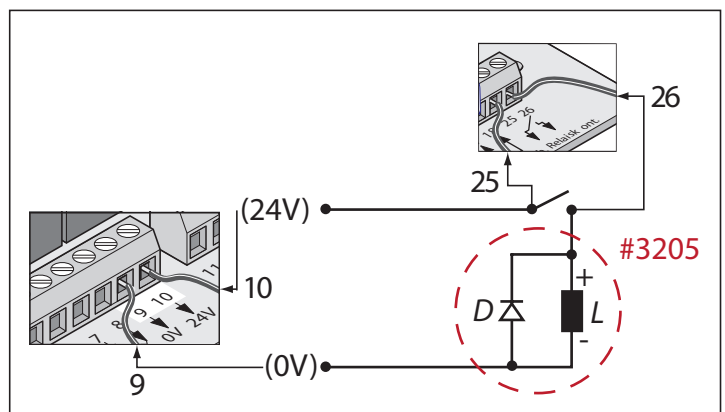
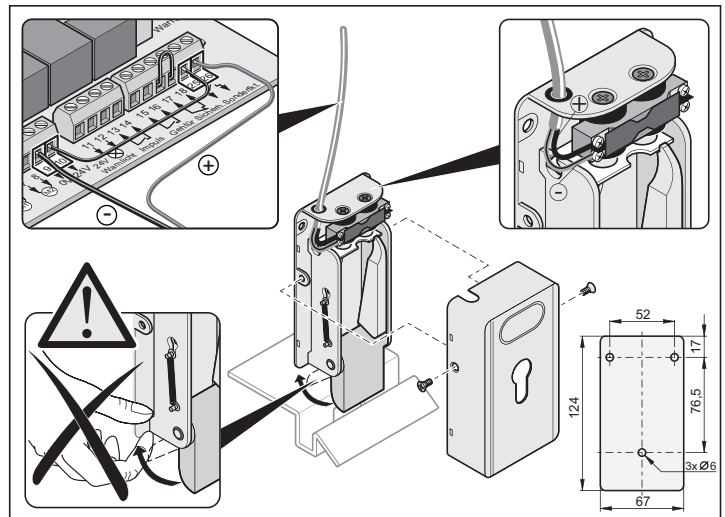
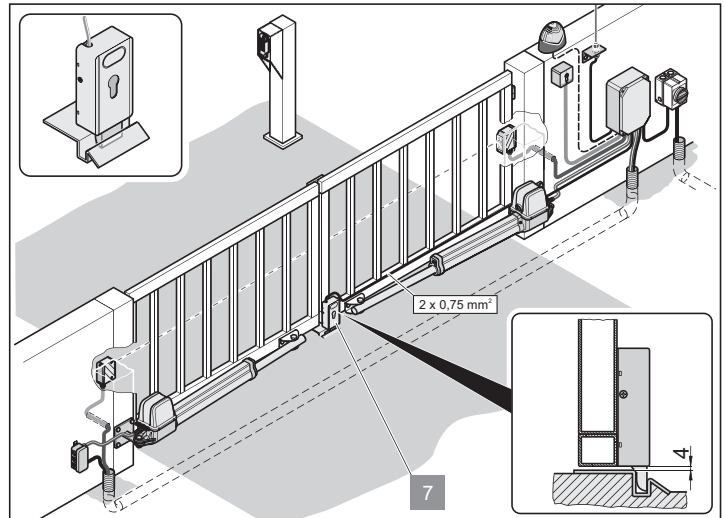
- Löschen der gespeicherten Werte durch einen Steuerungsreset vor der Montage.
- Nachstellen der Endlage Tor "ZU/close" bei Abschluss der Montage.
- Das Schloss waagrecht montieren, sonst kann es sich beim Schließ- oder Öffnungsvorgang verklemmen.
- Der Abstand zwischen Schloss und Schließblech darf min. 4 mm und max. 6 mm betragen.

Anschlussplan Elektroschloss DC 24 V



HINWEIS!

Dieser Anschlussplan ist nur für ein Elektroschloss DC 24 V bestimmt, Elektroschlösser DC 12 V dürfen nur nach Rücksprache mit dem Hersteller angeschlossen werden. Es dürfen nur Elektroschlösser der SOMMER Antriebs- und Funktechnik GmbH verwendet werden. Hierbei auf richtige Polung achten. Werden Fremdschlösser verwendet, so erlischt die Garantie auf die Motorsteuerung.



Wartung und Pflege

Sicherheitshinweise



GEFAHR!

Der Antrieb oder das Steuerungsgehäuse darf nie mit einem Wasserschlauch oder Hochdruckreiniger abgespritzt werden.

- Keine Laugen oder Säuren zum Reinigen verwenden.
- Antrieb von Verschmutzungen befreien und das Schubrohr gelegentlich mit einem trockenen Lappen abreiben.
- Steuerungsgehäuse regelmäßig auf Insektenbefall und Feuchtigkeit überprüfen, bei Bedarf trocknen bzw. reinigen.
- Alle Befestigungsschrauben der Beschläge auf festen Sitz überprüfen, wenn nötig nachziehen.
- Deckel des Steuerungsgehäuse auf korrekten Sitz überprüfen.

Regelmäßige Prüfung

- Sicherheitseinrichtungen regelmäßig, jedoch min. 1x jährlich auf ihre korrekte Funktion überprüfen (z.B. BGR 232, Stand 2003; gültig nur in Deutschland).
- Druckempfindliche Sicherheitseinrichtungen (z.B. Sicherheitskontaktleiste mit extra Auswerteeinheit) alle 4 Wochen auf ihre korrekte Funktion überprüfen, siehe EN EN 60335-2-95:11-2005..

| Prüfung | Verhalten | ja/nein | mögliche Ursache | Abhilfe |
|--|---|---------|--|---|
| Kraftabschaltung Den Torflügel beim Schließen mit der Hand versuchen zu stoppen. Den Torflügel nicht versuchen festzuhalten. | Tor stoppt und reversiert bei leichtem Gegenhalten ? | ja | • Kraftabschaltung funktioniert ohne Einschränkungen. | • Alle Einstellungen so lassen. |
| | | nein | • Potentiometer am rechten Anschlag. Krafttoleranz zu hoch eingestellt. • Steuerung defekt. | • Krafttoleranz reduzieren, Potentiometer soweit nach links drehen bis die Prüfung erfolgreich ist. Vorher das Tor unter Aufsicht 2x komplett öffnen und schließen. • Anlage außer Betrieb nehmen und gegen Wiedereinschalten sichern. Kundendienst rufen !! |
| Notentriegelung Vorgehensweise wie unter "Notentriegelung bei Stromausfall" beschrieben. | Tor muss sich leicht von Hand öffnen/schließen lassen. Motor läßt sich von der Welle herunter ziehen? | ja | • Alles in Ordnung ! | |
| | | nein | • Torscharniere verrostet. | • Schmieren der Torscharniere |
| Sicherheitskontaktleiste, wenn vorhanden Tor öffnen/schließen und dabei die Leiste betätigen. | Verhalten des Tores, wie an DIP-Schalter 1, 2 oder 3 eingestellt. | ja | • Alles in Ordnung ! | |
| | | nein | • Kabelbruch, Klemme locker. • DIP-Schalter verstellt. • Leiste defekt. | • Verdrahtung überprüfen, Klemmen nachziehen. • DIP-Schalter einstellen • Anlage außer Betrieb nehmen und gegen Wiedereinschalten sichern, Kundendienst rufen ! |
| Lichtschanke, wenn vorhanden Tor öffnen/schließen und dabei die Lichtschanke unterbrechen. | Verhalten des Tores, wie an DIP-Schalter 1, 2 oder 3 eingestellt. LED "SH" leuchtet. | ja | • Alles in Ordnung ! | |
| | | nein | • Kabelbruch, Klemme locker. • DIP-Schalter verstellt. • Lichtschanke schmutzig. • Lichtschanke defekt. | • Verdrahtung überprüfen, Klemmen nachziehen. • DIP-Schalter einstellen • Lichtschanke reinigen • Anlage außer Betrieb nehmen und gegen Wiedereinschalten sichern, Kundendienst rufen ! |

Demontage



WICHTIG!
Sicherheitshinweise beachten!

Der Arbeitsablauf ist der gleiche, wie im Abschnitt „Montage“ jedoch in umgekehrter Reihenfolge. Beschriebene Einstellarbeiten entfallen.

Entsorgung

Entsprechende Ländervorschriften beachten!

Gewährleistung und Kundendienst

Die Gewährleistung entspricht den gesetzlichen Bestimmungen. Der Ansprechpartner für eventuelle Gewährleistung ist ihr Verkäufer/ Fachhändler. Der Gewährleistungsanspruch gilt nur für das Land, in dem das Produkt erworben wurde.

Batterien, Sicherungen und Glühlampen sind von der Gewährleistung ausgeschlossen.

Ersetzte Teile gehen in unser Eigentum über.

Wenn Sie Kundendienst, Ersatzteile oder Zubehör benötigen, wenden Sie sich bitte an Ihren Verkäufer/Fachhändler.

Wir haben versucht, die Montage- und Betriebsanleitung so übersichtlich wie möglich zu gestalten. Haben Sie Anregungen für eine bessere Gestaltung oder fehlen Ihnen Angaben in der Montage- und Betriebsanleitung, schicken Sie Ihre Vorschläge an uns:

Fax.: 0049 / 7021 / 8001-403

Email: doku@sommer.eu

Hilfe bei Störungen

Tipps zur Störungssuche

Sollte es mit Hilfe der Tabelle nicht möglich sein die Störung zu finden und zu beseitigen, führen Sie die nachfolgende Maßnahmen durch.

- Steuerungsreset durchführen (Kraftwerte löschen).
- Angeschlossenes Zubehör (z.B. Lichtschanke) abklemmen.
- Alle DIP-Schalter auf Werkseinstellung setzen.
- Potentiometer auf Werkseinstellung setzen.
- Sind Einstellungen mit dem TorMinal verändert worden, einen Steuerungsreset mit dem TorMinal durchführen.

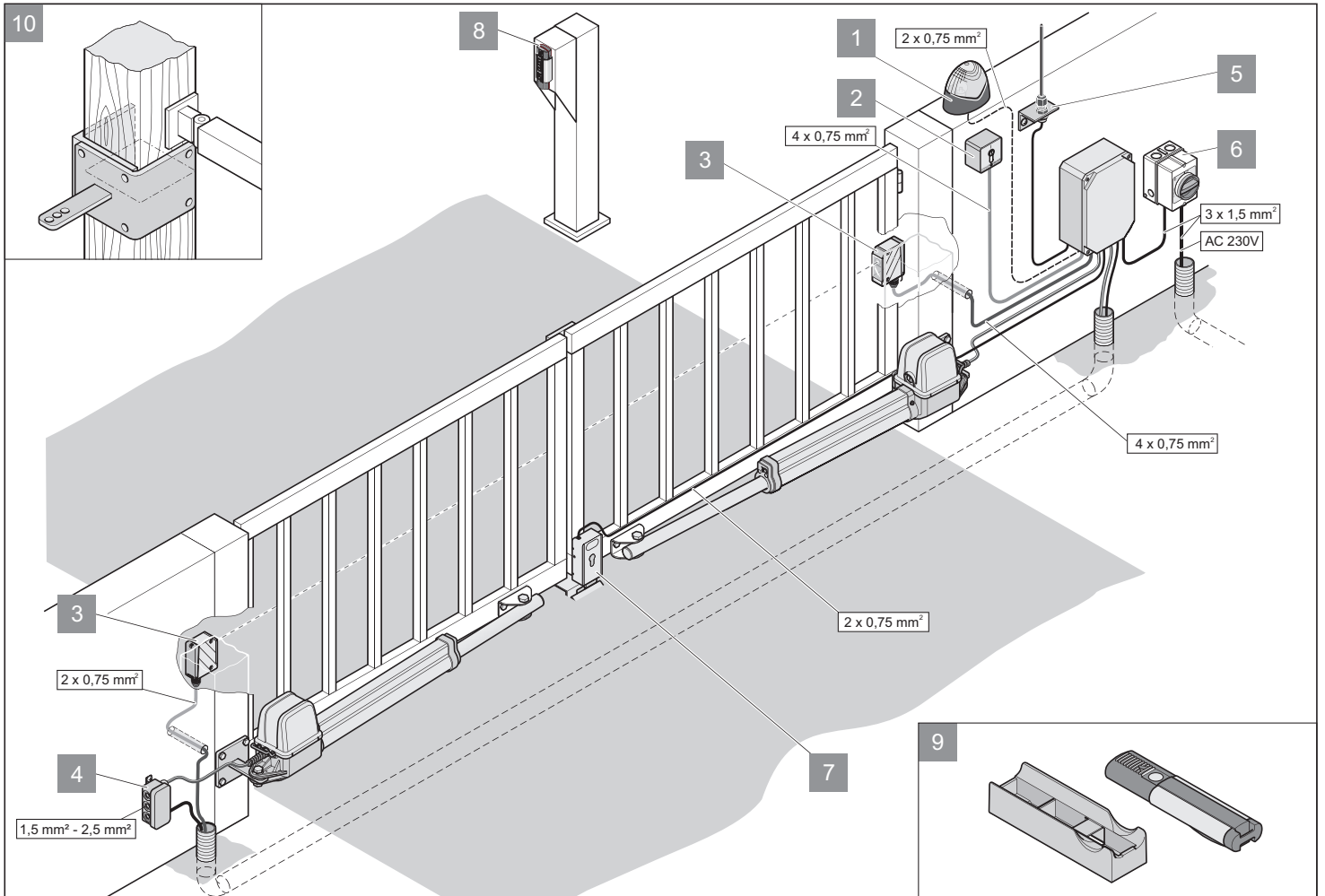
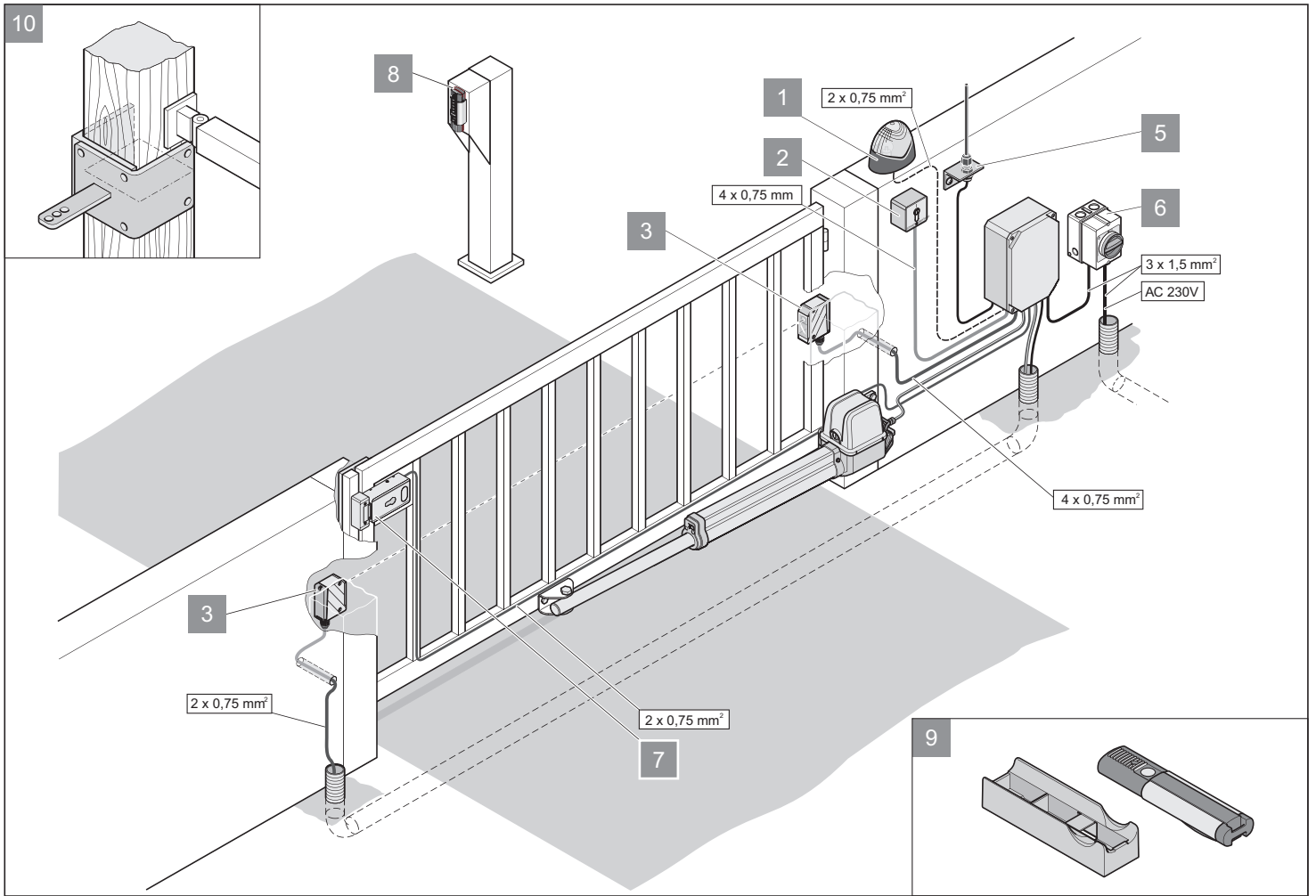
Kommen Sie selbst nicht weiter, fragen Sie Ihren Fachhändler um Rat oder suchen Sie Hilfe im Internet unter "<http://www.sommer.eu>".

| Störungsart | Kontrolle | ja/nein | mögliche Ursache | Abhilfe |
|--|--|---------|--|---|
| Tor lässt sich mit Taster oder Handsender nicht öffnen oder schließen. | Leuchtet die LED "Netz" ? | nein | <ul style="list-style-type: none"> • Netzspannung fehlt. • Sicherung Netz defekt. | <ul style="list-style-type: none"> • Anschluss überprüfen und bei Bedarf herstellen. • Sicherung überprüfen und bei Bedarf auswechseln. |
| | | ja | <ul style="list-style-type: none"> • Tor klemmt. • Motor brummt, bewegt sich aber nicht. • Antrieb ausgeriegelt. • Kabelisolierung zu lang, dadurch kein Kontakt. • Tor angefroren. • Zuviel Schnee im Bewegungsbereich des Tores. • Verkabelung Motorplatine gelöst. | <ul style="list-style-type: none"> • Torflügel hat sich gesenkt oder durch starke Temperaturunterschiede verzogen. • Sofort abschalten. Möglicherweise Motor oder Steuerung defekt. Kundendienst holen. • Antrieb einriegeln. • Kabel abklemmen, Isolierung kürzen und neu anklemmen. • Tor von Eis und Schnee befreien, auch die Torangeln. • Schnee räumen. • Verkabelung anklemmen. |
| Leuchtet die LED am Handsender? | Leuchtet die LED am Handsender? | nein | <ul style="list-style-type: none"> • Batterie leer. • Batterie falsch eingesetzt. • Handsender defekt. | <ul style="list-style-type: none"> • Batterie wechseln. • batterie richtig einsetzen. • Handsender ersetzen. |
| | | ja | <ul style="list-style-type: none"> • Batterie des Handsender zu schwach, dadurch schlechte Reichweite. • Funkempfänger defekt. • Handsender nicht eingelernt. • Schlechter Empfang. • falsche Frequenz. | <ul style="list-style-type: none"> • batterie wechseln. • Funkempfänger austauschen. • Handsender einlernen. • Externe Antenne montieren, siehe Zubehör. • Frequenz überprüfen; Handsender und Funkempfänger müssen die gleiche Frequenz haben. |
| Leuchtet eine LED am Funkempfänger beim Betätigen einer Handsendertaste? | Leuchtet eine LED am Funkempfänger beim Betätigen einer Handsendertaste? | nein | <ul style="list-style-type: none"> • Funkempfänger nicht richtig aufgesteckt. • Keine Stromversorgung des Funkempfängers, evtl. defekt. • Handsender nicht eingelernt. • batterie des Handsender leer. • batterie falsch eingesetzt. • Handsender defekt. | <ul style="list-style-type: none"> • Funkempfänger richtig aufstecken. • Funkempfänger austauschen. • Handsender einlernen. • batterie wechseln. • batterie richtig einsetzen. • Handsender ersetzen. |
| Leuchtet LED "Netz + AUF/ZU"? | Leuchtet LED "Netz + AUF/ZU"? | ja | <ul style="list-style-type: none"> • Dauersignal liegt an. | <ul style="list-style-type: none"> • Impulsgeber defekt - alle angeschlossenen Impulsgeber abklemmen. |
| Leuchtet LED "Netz + SH"? | Leuchtet LED "Netz + SH"? | ja | <ul style="list-style-type: none"> • Lichtschanke unterbrochen. | <ul style="list-style-type: none"> • Unterbrechung beseitigen. |
| Störung tritt vereinzelt oder kurzzeitig auf. | Störung tritt vereinzelt oder kurzzeitig auf. | ja | <ul style="list-style-type: none"> • Sehr starke Rufanlagen in Krankenhäusern oder Industriebetrieben können den Funk stören. | <ul style="list-style-type: none"> • Funkfrequenz wechseln. • Störungsstelle anrufen. |
| LED "SH" blinkt schnell. | LED "SH" blinkt schnell. | ja | <ul style="list-style-type: none"> • Steuerung hat z.B. durch einen kurzen Stromausfall fehlerhafte Werte gespeichert. | <ul style="list-style-type: none"> • Steuerungsreset durchführen und Antrieb neu einlernen. Wenn nicht möglich, die Steuerung ausbauen und zum Hersteller einschicken, Fachmann holen. |

Hilfe bei Störungen

| Störungsart | Kontrolle | ja/nein | mögliche Ursache | Abhilfe |
|---|---------------------------------------|---------|--|--|
| Tor lässt sich mit einem angeschlossenen Schlüsseltaster nicht öffnen oder schließen. | LED "Netz + Imp./Geh" leuchten | ja | <ul style="list-style-type: none"> • Kabelanschlüsse locker. • Schlüsseltaster defekt. • Kabelbruch. | <ul style="list-style-type: none"> • Klemmschraube nachziehen. • Schlüsseltaster austauschen. • Kabel erneuern. |
| | | nein | <ul style="list-style-type: none"> • Impulsgeber (Schlüsseltaster, Handsender) defekt. | <ul style="list-style-type: none"> • Impulsgeber überprüfen und bei Defekt austauschen. |
| Tor bleibt beim Öffnen oder Schließen stehen und reversiert. | Hindernis im Bewegungsbereich? | nein | <ul style="list-style-type: none"> • Scharniere schwergängig. • Pfosten/Pfeiler hat sich verändert. • Endschalter verstellt. | <ul style="list-style-type: none"> • Scharniere schmieren. • Fachmann holen. • Endschalter nachstellen. |
| | | ja | <ul style="list-style-type: none"> • Kraftabschaltung ausgelöst. | <ul style="list-style-type: none"> • Hindernis entfernen. |
| | Schwingt der Torflügel beim Anlauf? | ja | <ul style="list-style-type: none"> • Torflügel instabil. | <ul style="list-style-type: none"> • Torflügel verstärken. |
| | Ging ein starker Wind? | ja | <ul style="list-style-type: none"> • Winddruck war zu stark. | <ul style="list-style-type: none"> • Tor einfach noch mal öffnen und schließen. |
| Tor öffnet oder schließt sich nicht ganz. | Tor hält vor der gewünschten Endlage? | nein | <ul style="list-style-type: none"> • Torbeschlag falsch montiert. | <ul style="list-style-type: none"> • Torbeschlag ändern. |
| | | ja | <ul style="list-style-type: none"> • Endschalter falsch eingestellt. | <ul style="list-style-type: none"> • Endschalter nachstellen. |
| Schließfolge stimmt nicht. | | | <ul style="list-style-type: none"> • Antriebe falsch angeklemt. | <ul style="list-style-type: none"> • Antriebe gemäß der Anleitung an die Steuerung anschließen. |
| Antrieb lernt die Kraftwerte nicht ein. | | | <ul style="list-style-type: none"> • DIP-Schalter 8 in Stellung OFF. • Endschalter falsch eingestellt, Antrieb stoppt und reversiert - Kraftabschaltung. | <ul style="list-style-type: none"> • DIP-Schalter 8 auf ON stellen. • Endschalter einstellen. |
| Tor stoppt nicht bei einem Hindernis. | | | <ul style="list-style-type: none"> • Tor in Lernfahrt. • Krafttoleranz zu hoch eingestellt. | <ul style="list-style-type: none"> • Nach der Lernfahrt reagiert die Kraftabschaltung. • Krafttoleranz reduzieren, siehe "Krafttoleranz einstellen". |
| Antrieb steht am Pfeiler an. | A- / B-Maße nachmessen. | nein | <ul style="list-style-type: none"> • A- oder B-Maß stimmt nicht. | <ul style="list-style-type: none"> • Befestigung des Antriebes am Pfosten/Pfeiler anpassen. |
| | | ja | <ul style="list-style-type: none"> • Endschalter verstellt. | <ul style="list-style-type: none"> • Endschalter nachstellen. |
| Tor läuft ungleichmäßig. | | | <ul style="list-style-type: none"> • Ungleiche A- / B-Maße. | <ul style="list-style-type: none"> • Maß ändern wenn es möglich ist. |
| Gehtür öffnet sich mit dem Handsender nicht. | | | <ul style="list-style-type: none"> • Handsendertaste nicht eingelernt. | <ul style="list-style-type: none"> • Taste einlernen, siehe "Handsender einlernen". |
| Antriebe starten nicht. | LED "SH" blinkt schnell. | ja | <ul style="list-style-type: none"> • Jumper wurde mit eingelernten Kraftwerten umgesteckt. | <ul style="list-style-type: none"> • Jumper wieder auf vorherige Position stecken. • Steuerungsreset durchführen. • Jumper auf gewünschte Position stecken. • Lernläufe durchführen. |

Anschlussplan



Verdrahtungsplan

